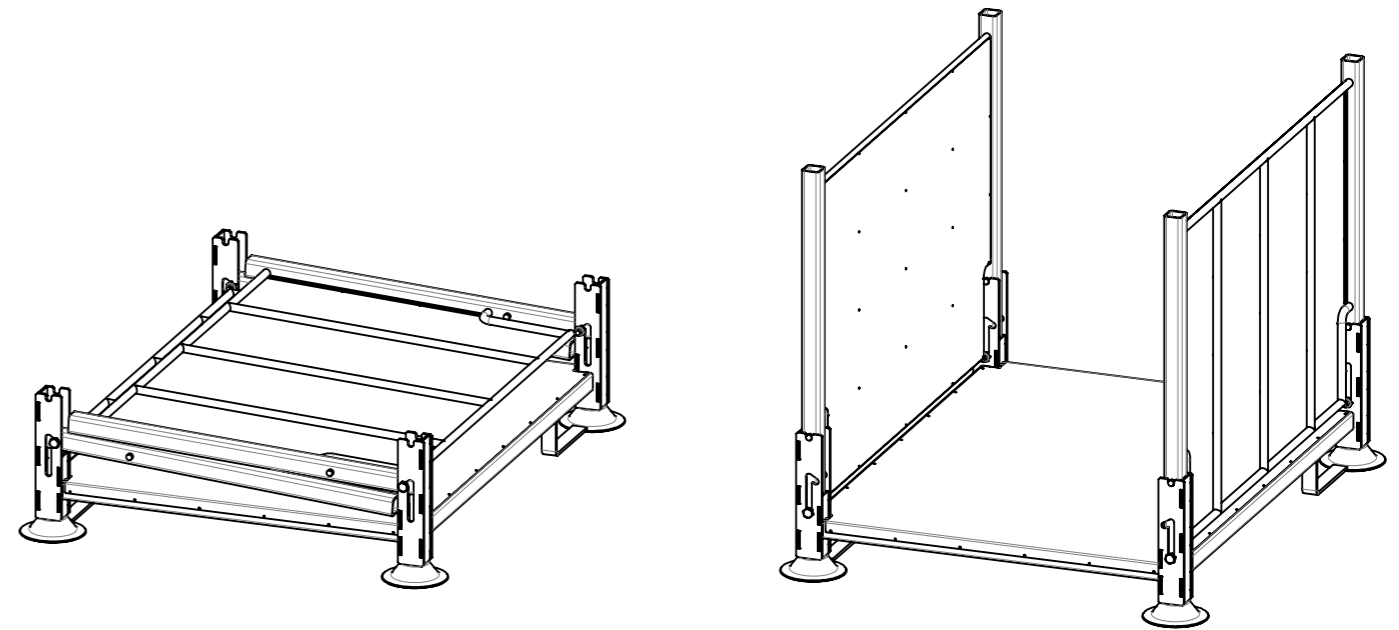
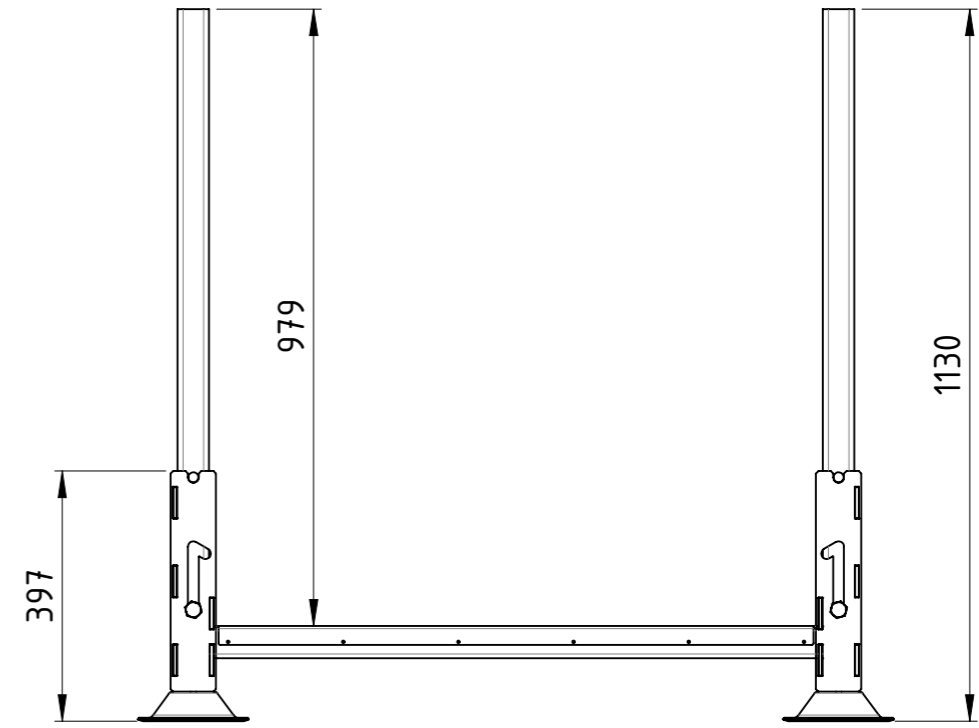
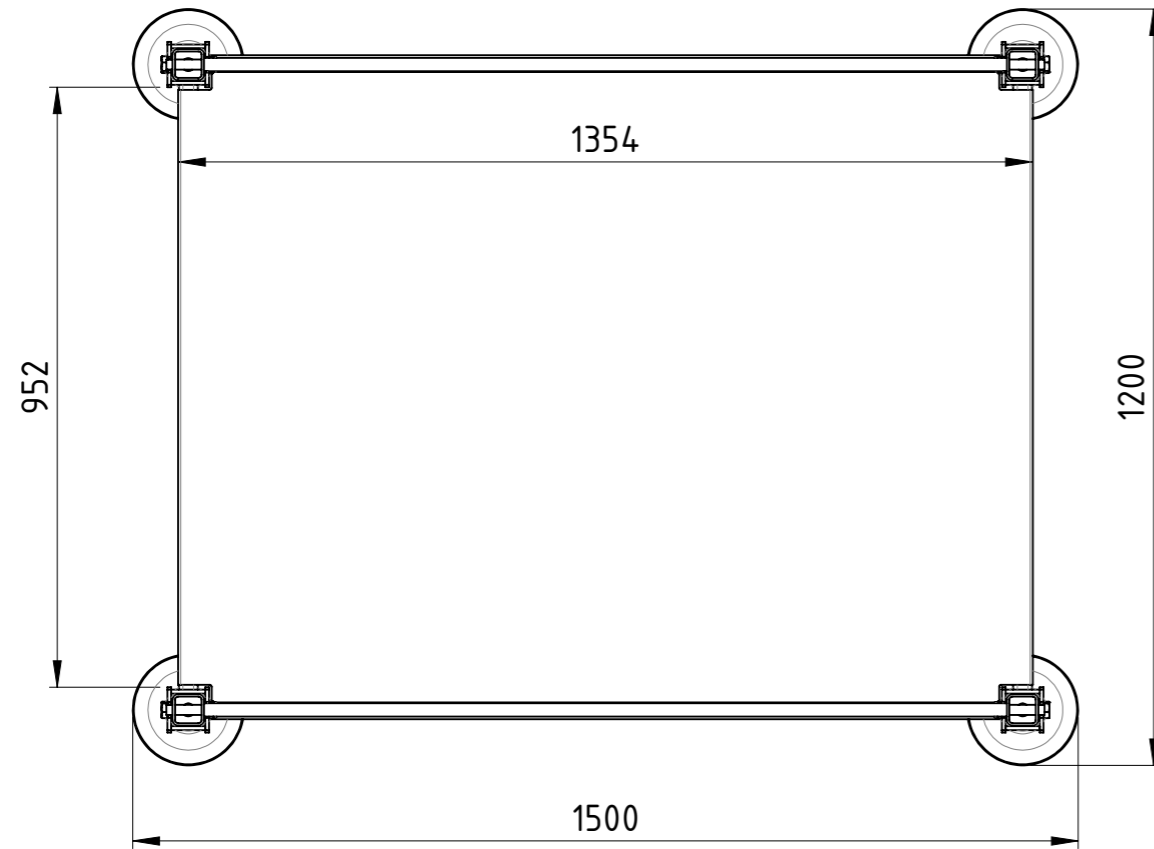
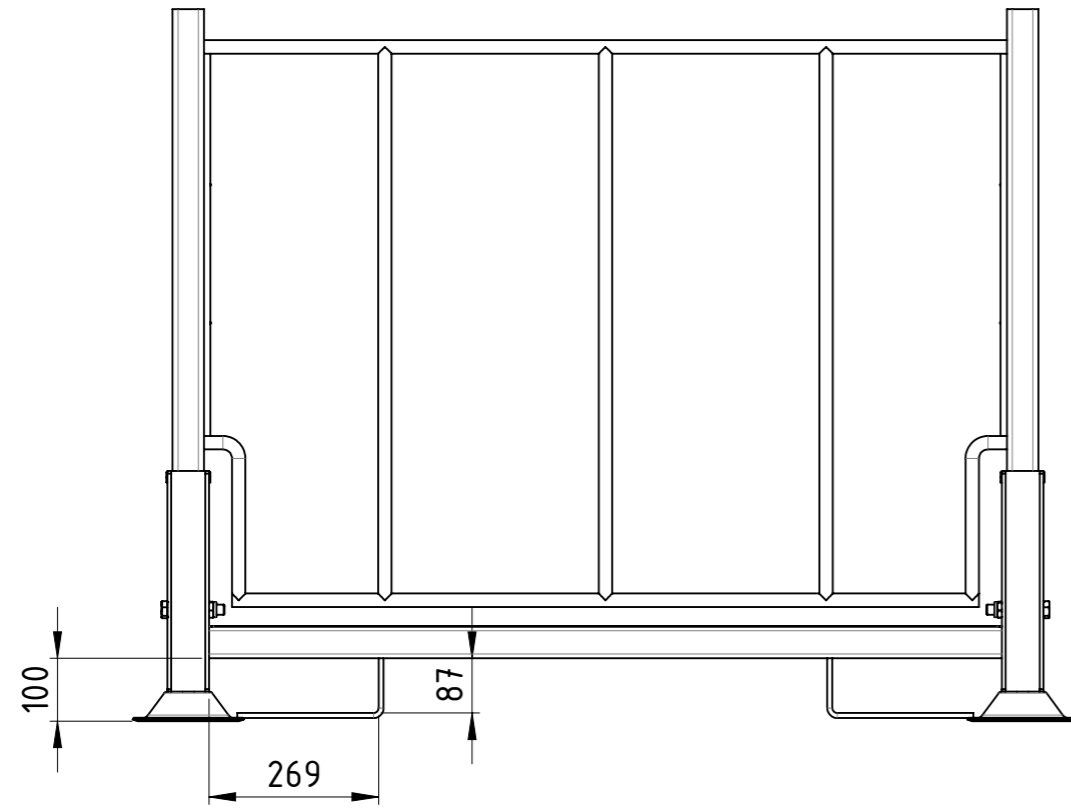
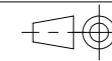




Diese Zeichnung darf weder vervielfältigt, Dritten zugänglich gemacht noch widerrechtlich benutzt werden. Nach ihrer gefertigte Teile dürfen vom Lieferanten Dritten weder zugänglich gemacht, überlassen noch verkauft werden.



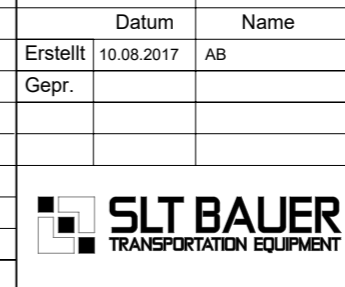
Weitergabe sowie Vervielfältigung dieses Dokumentes, Verwertung und Mitteilung seines Inhalts sind verboten, soweit nicht ausdrücklich gestattet. Zuwiderhandlungen verpflichten zu Schadensersatz. Alle Rechte für den Fall der Patent-, Gebrauchsmuster oder Geschmacksmustereintragung vorbehalten.



1:12

Gewicht [kg]: 105.89

Datum		Name	
Erstellt	10.08.2017	AB	
Gepr.			
Zust.			



<b>Stapelgestell klappbar</b>		SKB2B-150x120x113-00	A3

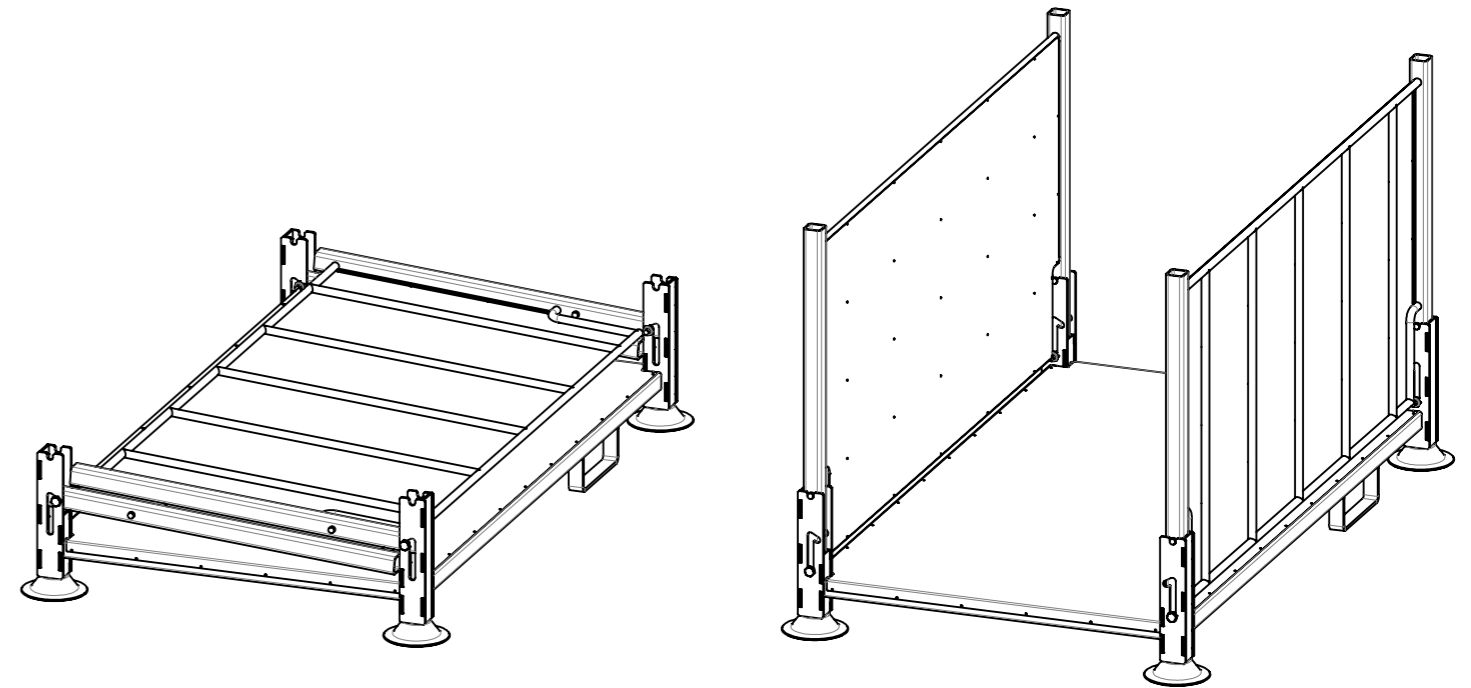
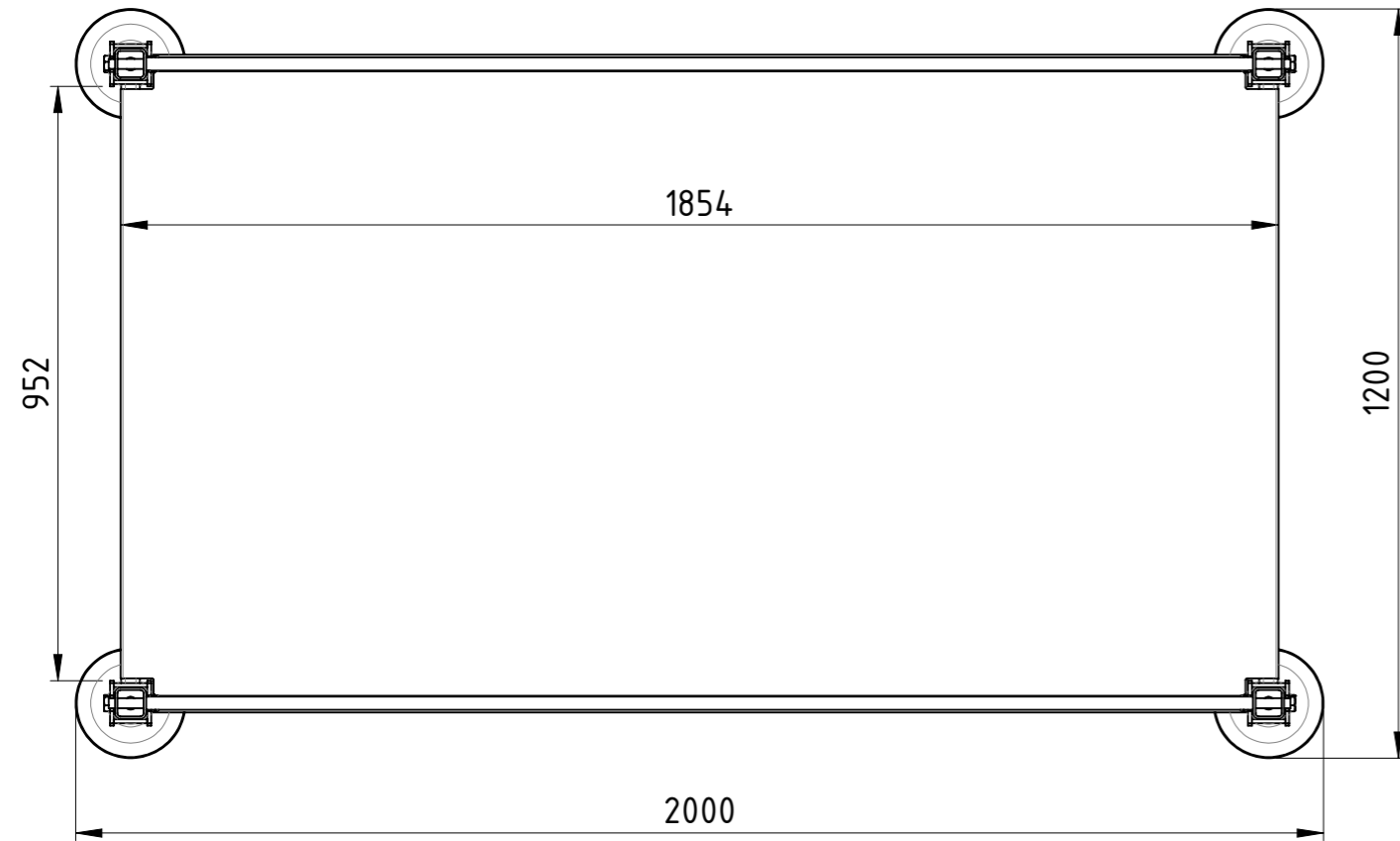
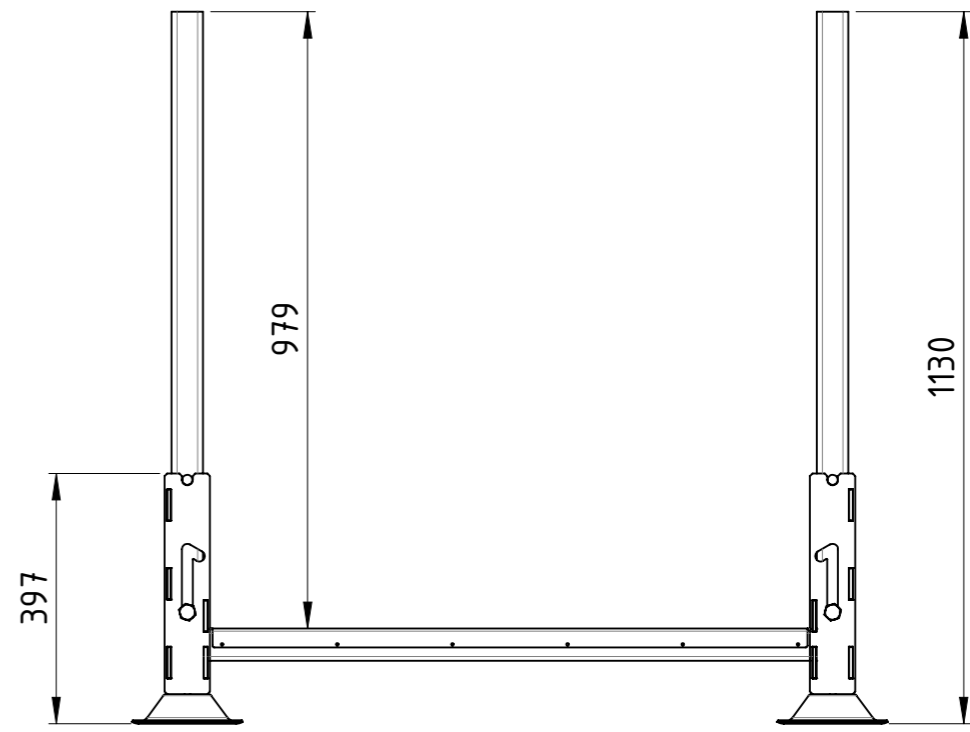
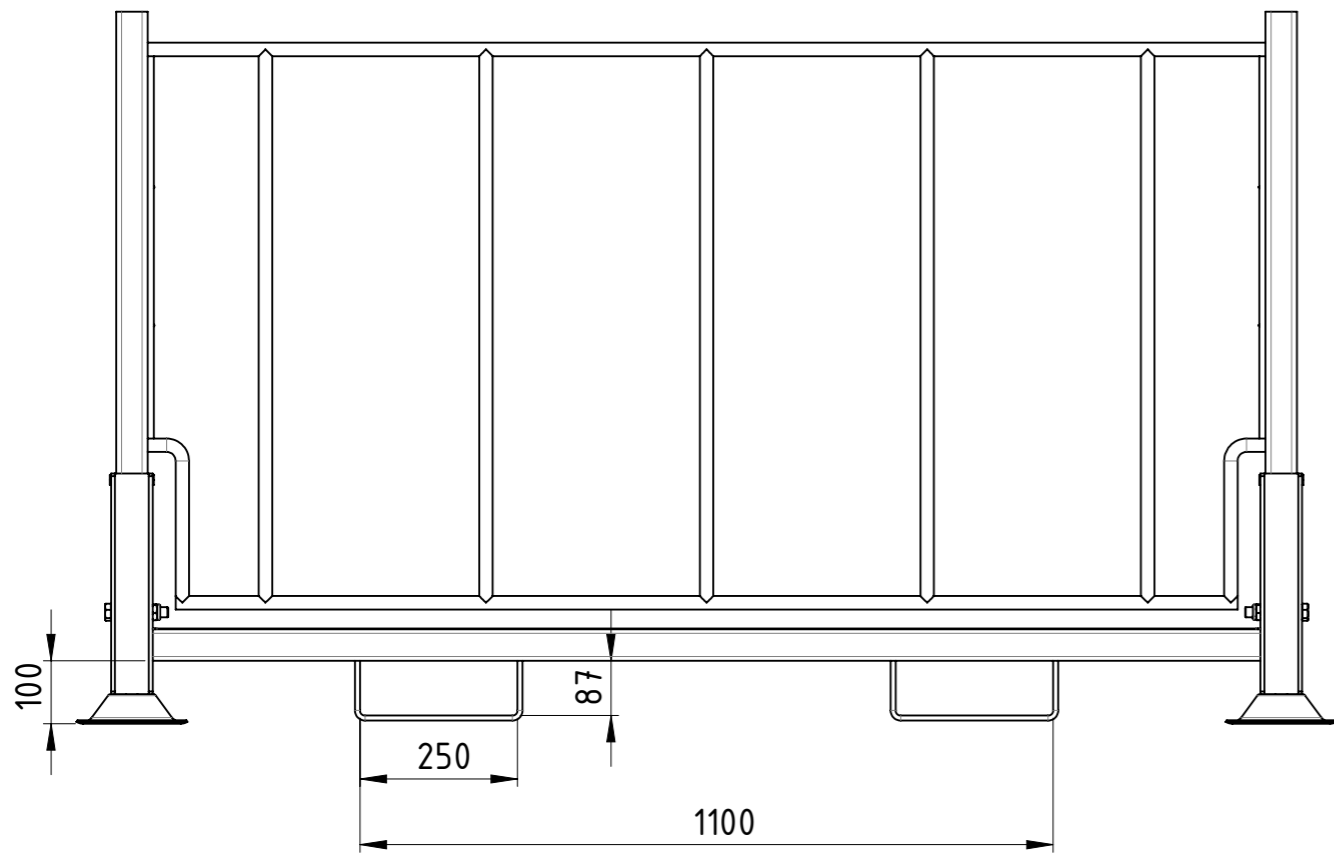
Traglast 600 kg, Auflast 1200 kg,  
kunstharzlackiert RAL 5012 Lichtblau

COPYING, DELIVERY TO THIRD PARTIES AS WELL AS ILLEGAL UTILISATION OF TECHNICAL DOCUMENT IS NOT ALLOWED.

Maßstab in cm / SCALE IN CM



Diese Zeichnung darf weder vervielfältigt, Dritten zugänglich gemacht noch widerrechtlich benutzt werden. Nach ihrer gefertigte Teile dürfen vom Lieferanten Dritten weder zugänglich gemacht, überlassen noch verkauft werden.

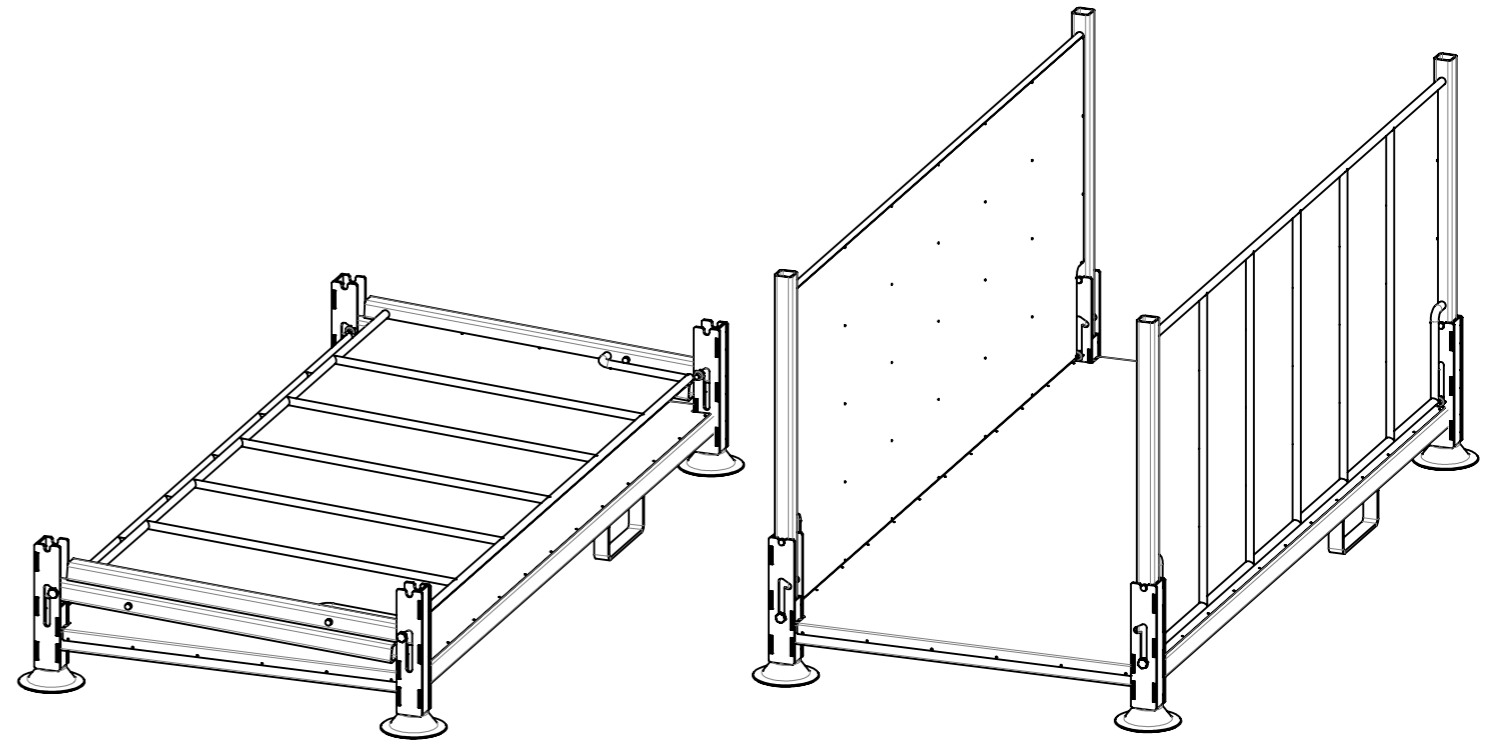
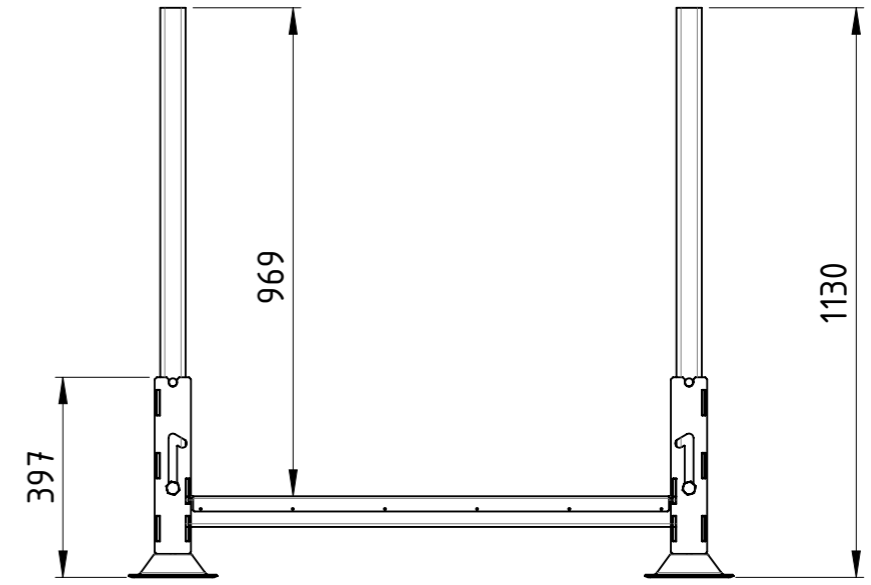
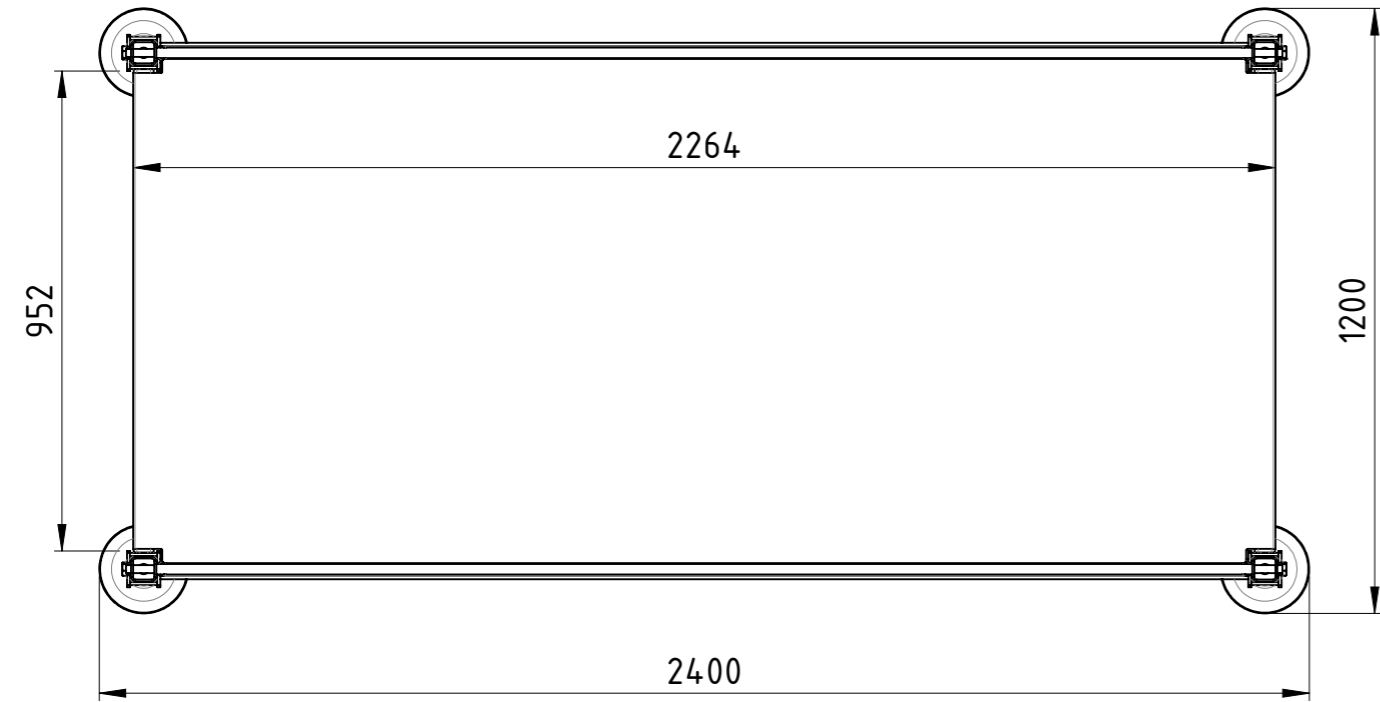
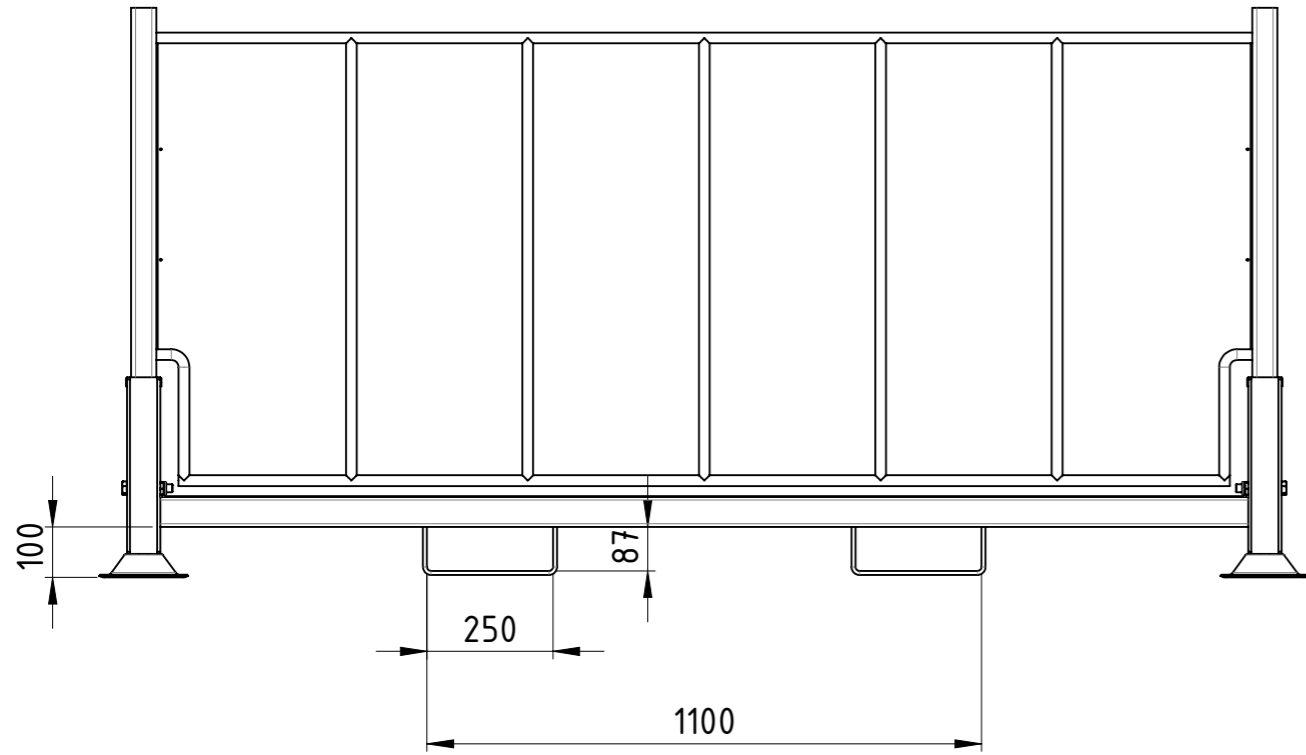


Weitergabe sowie Vervielfältigung dieses Dokumentes, Verwertung und Mitteilung seines Inhalts sind verboten, soweit nicht ausdrücklich gestattet. Zuwiderhandlungen verpflichten zu Schadenersatz. Alle Rechte für den Fall der Patent-, Gebrauchsmuster oder Geschmacksmustereintragung vorbehalten.

Datum		Name	
Erstellt	10.08.2017	AB	
Gepr.			
Zust.			

1:12	Gewicht [kg]: 129.17
<b>Stapelgestell klappbar</b>	
<b>SLT BAUER</b> TRANSPORTATION EQUIPMENT	
<b>SKB2B-200x120x113-00</b>	
Revision	A3 1 1

Traglast 600 kg, Auflast 1200 kg,  
kunstharzlackiert RAL 5012 Lichtblau



Traglast 600 kg, Auflast 1200 kg,  
 kunstharzlackiert RAL 5012 Lichtblau

Weitergabe sowie Vervielfältigung dieses Dokumentes, Verwertung und Mitteilung seines Inhalts sind verboten, soweit nicht ausdrücklich gestattet. Zuwiderhandlungen verpflichten zu Schadenersatz. Alle Rechte für den Fall der Patent-, Gebrauchsmuster oder Geschmacksmustereintragung vorbehalten.

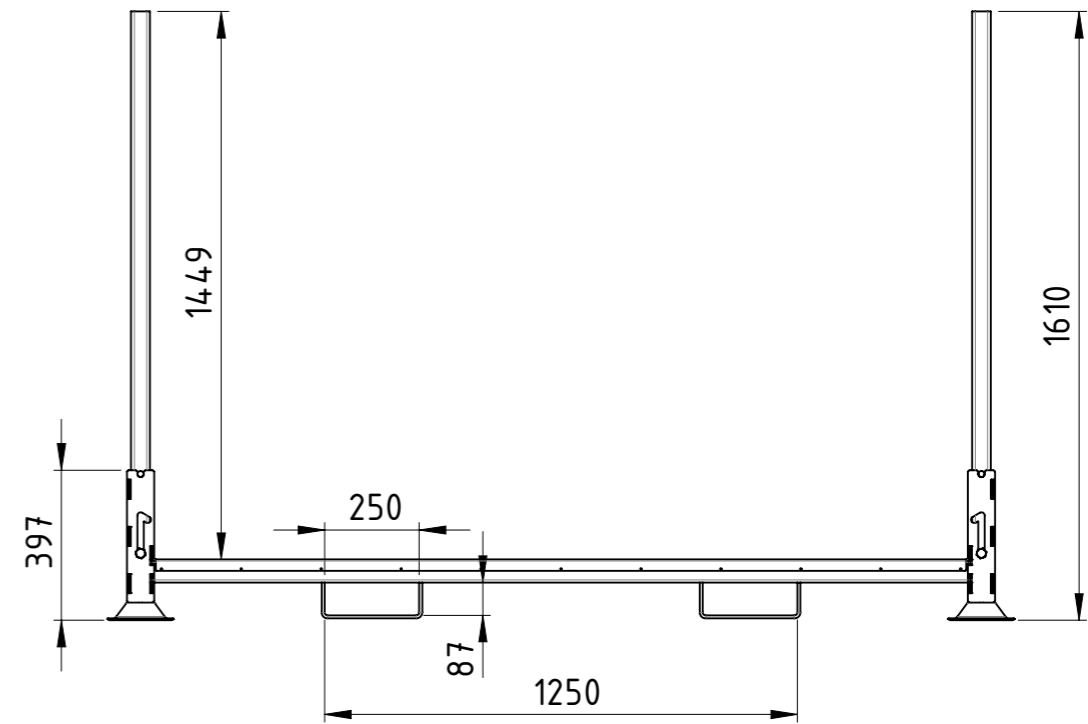
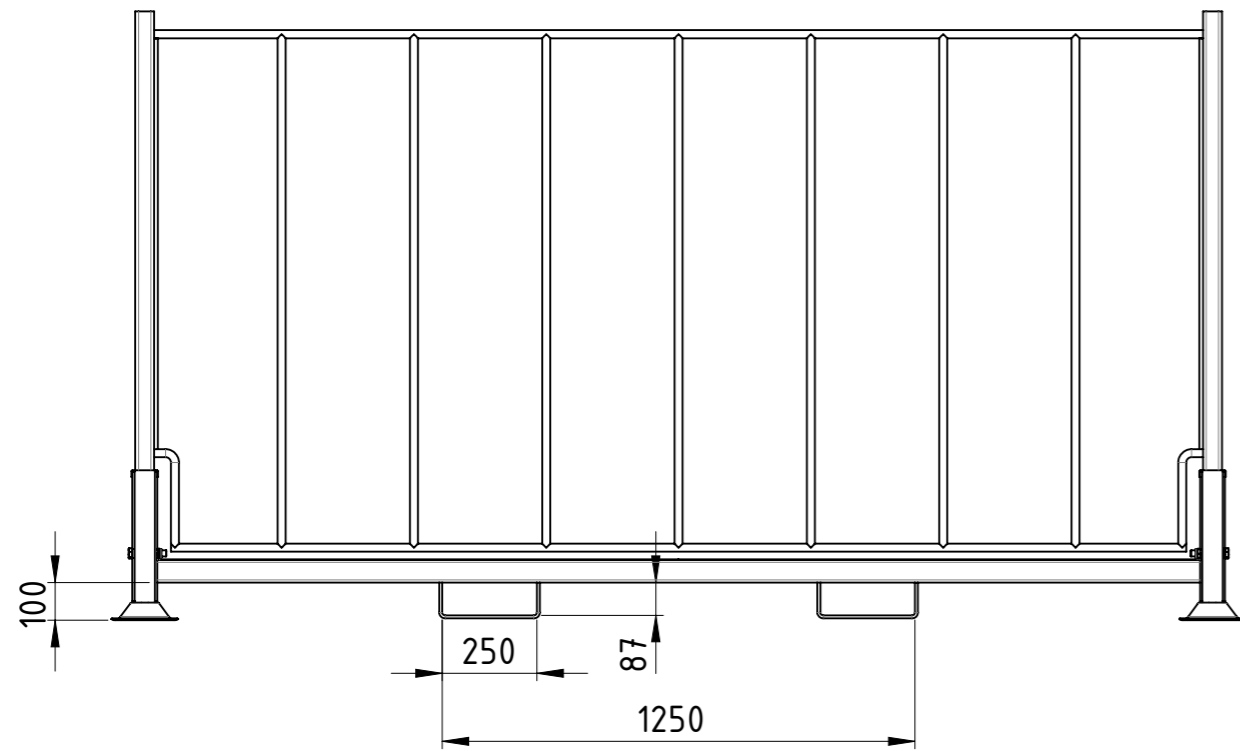
Zust.			
-------	--	--	--

	Datum	Name
Erstellt	10.08.2017	AB
Gepr.		

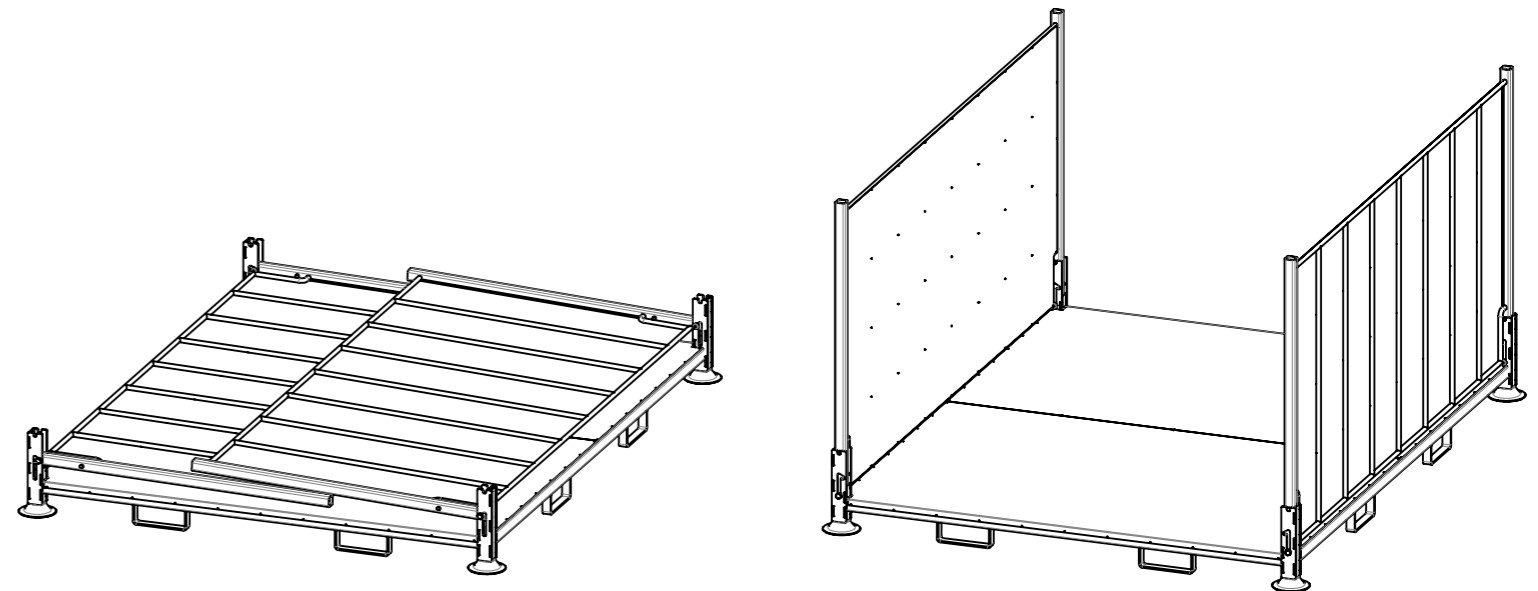
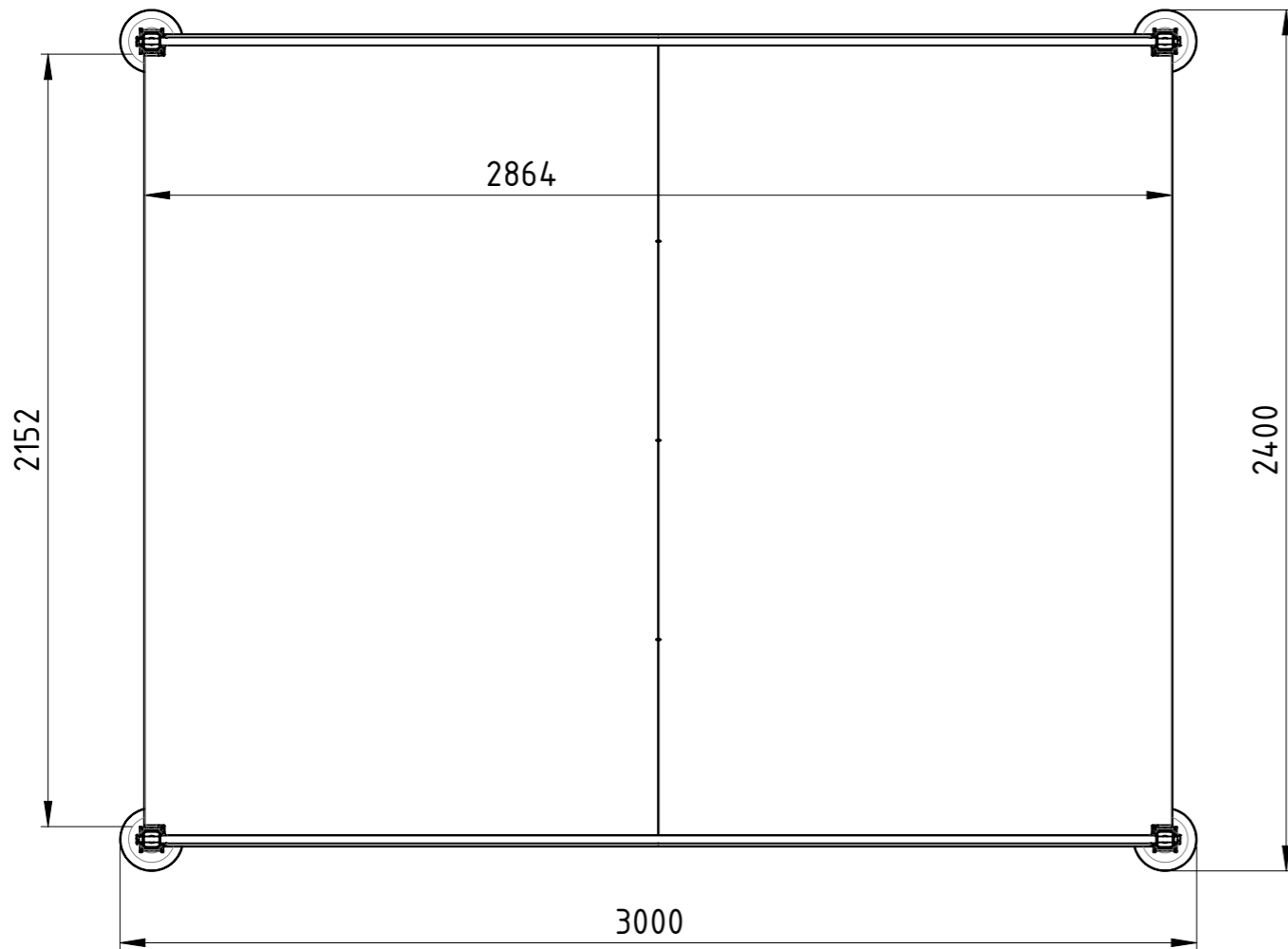
1:15	Gewicht [kg]: 156.30
<b>Stapelgestell</b>	
<b>SKB2B-240x120x113-00</b>	
Revision	A3
	1 1



COPYING, DELIVERY TO THIRD PARTIES AS WELL AS ILLEGAL UTILISATION OF TECHNICAL DOCUMENT IS NOT ALLOWED.

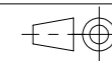


Maßstab in cm / SCALE IN CM



Traglast 600 kg, Auflast 1200 kg,  
kunstharzlackiert RAL 5012 Lichtblau

Weitergabe sowie Vervielfältigung dieses Dokumentes, Verwertung und Mitteilung seines Inhalts sind verboten, soweit nicht ausdrücklich gestattet. Zuwiderhandlungen verpflichten zu Schadenersatz. Alle Rechte für den Fall der Patent-, Gebrauchsmuster oder Geschmacksmustereintragung vorbehalten.



1:20

Gewicht [kg]: 295.88

Datum		Name	
Erstellt	10.08.2017	AB	
Gepr.			
Zust.			

Datum	Name
10.08.2017	AB

**Stapelgestell**



SKB2N-300x240x161-00

Revision	A3
	1 1