

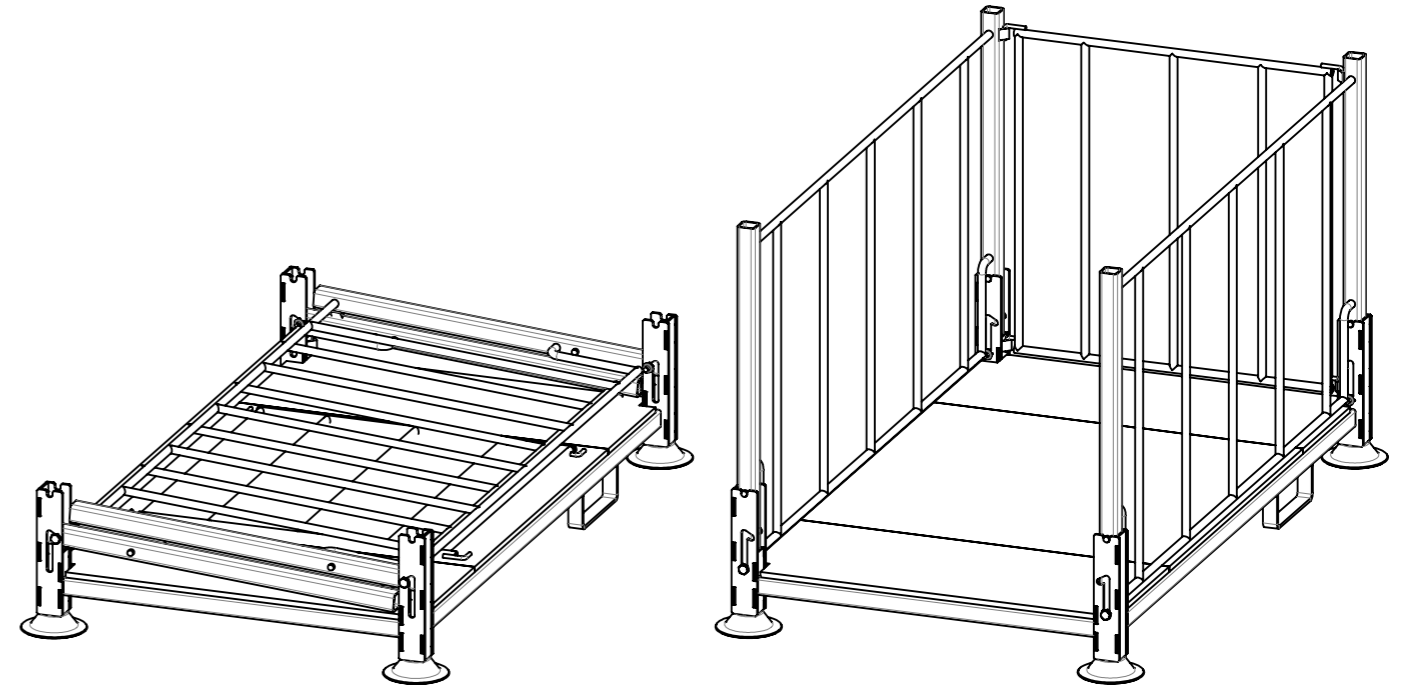
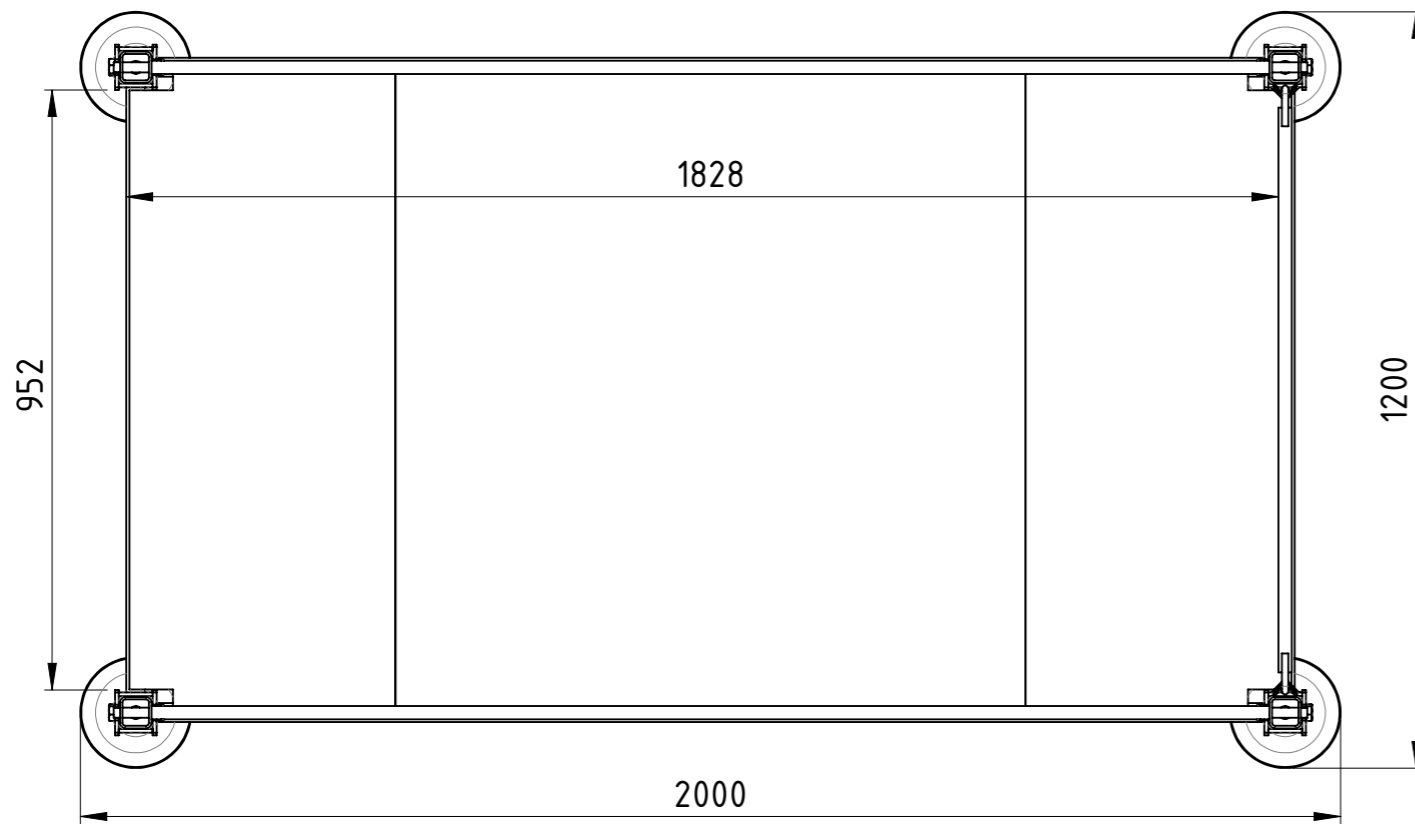
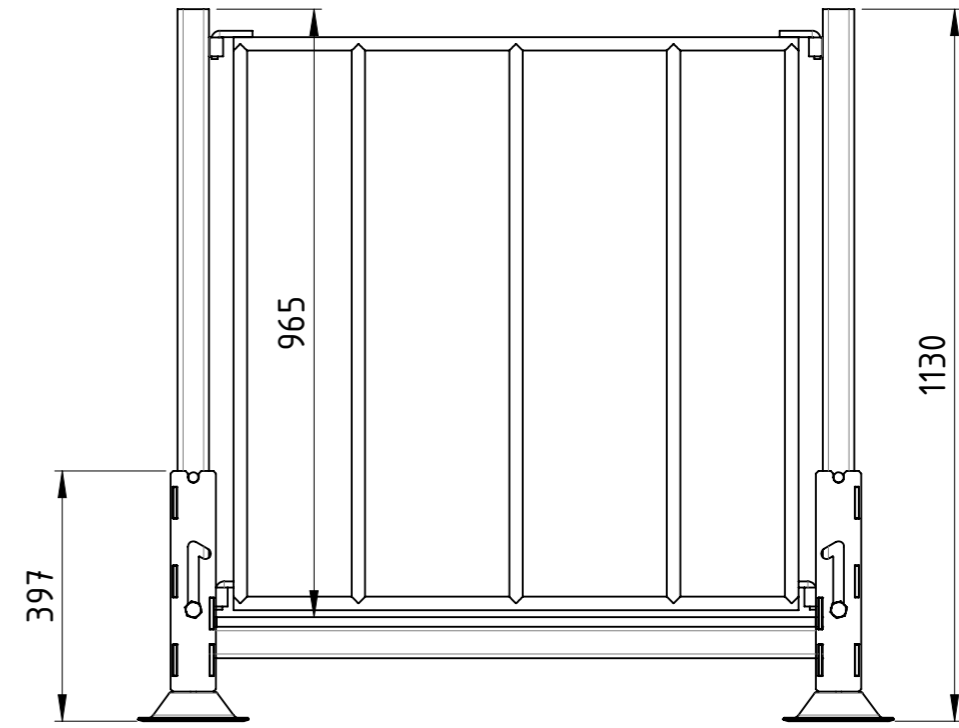
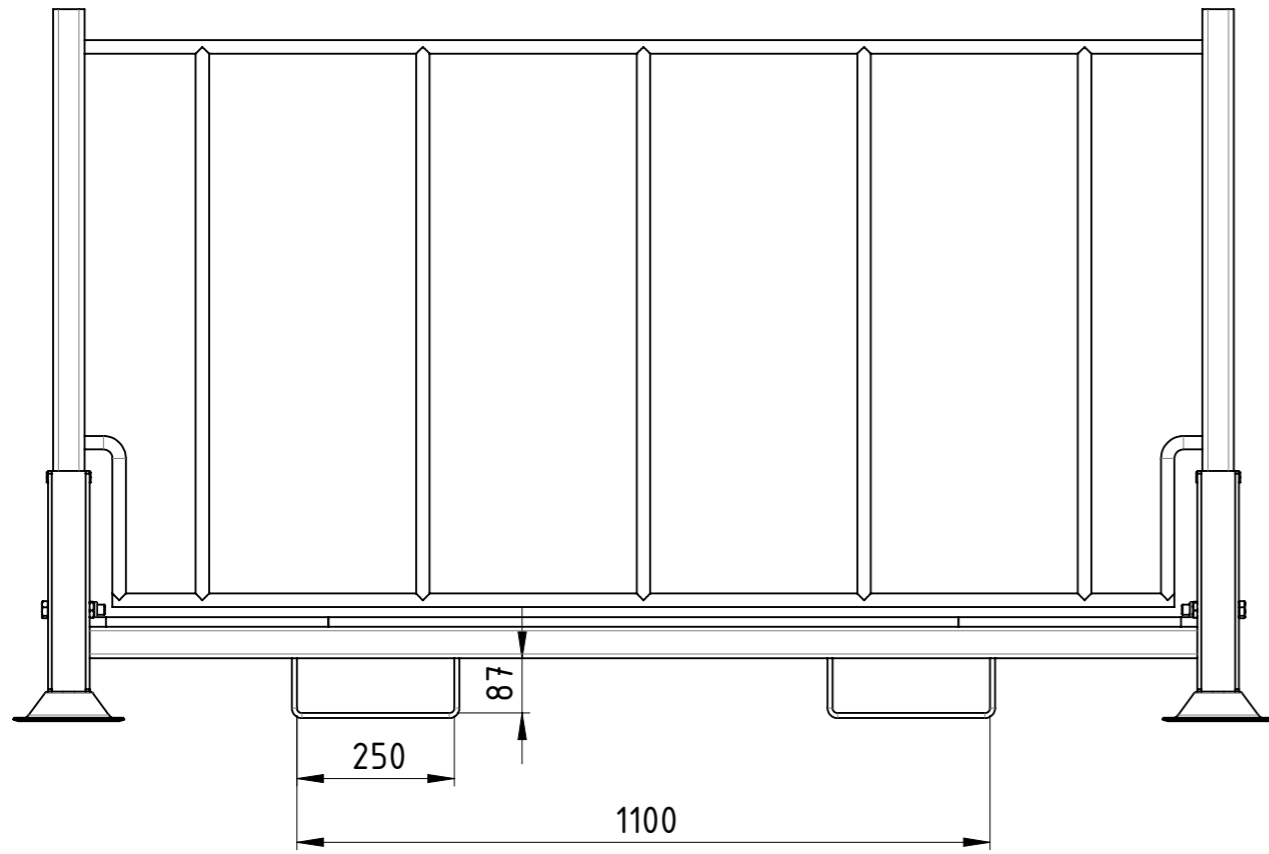
Weitergabe sowie Vervielfältigung dieses Dokumentes, Verwertung und Mitteilung seines Inhalts sind verboten, soweit nicht ausdrücklich gestattet. Zuwiderhandlungen verpflichten zu Schadensersatz. Alle Rechte für den Fall der Patent-, Gebrauchsmuster oder Geschmacksmustereintragung vorbehalten.

Zust.			
-------	--	--	--

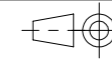
	Datum	Name
Erstellt	10.08.2017	AB
Gepr.		

1:12	Gewicht [kg]: 95.05
Stapelgestell klappbar	
SKH3N-150x120x113-00	
Revision	A3
1	1

Traglast 600 kg, Auflast 1200 kg,
 kunstharzlackiert RAL 5012 Lichtblau



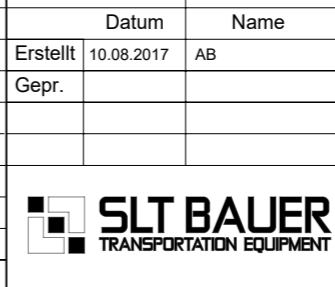
Weitergabe sowie Vervielfältigung dieses Dokumentes, Verwertung und Mitteilung seines Inhalts sind verboten, soweit nicht ausdrücklich gestattet. Zuwiderhandlungen verpflichten zu Schadensersatz. Alle Rechte für den Fall der Patent-, Gebrauchsmuster oder Geschmacksmustereintragung vorbehalten.



1:12

Gewicht [kg]: 111.82

Datum		Name	
Erstellt	10.08.2017	AB	
Gepr.			
Zust.			



Stapelgestell

SKH3N-200x120x113-00

Revision	1	1
----------	---	---

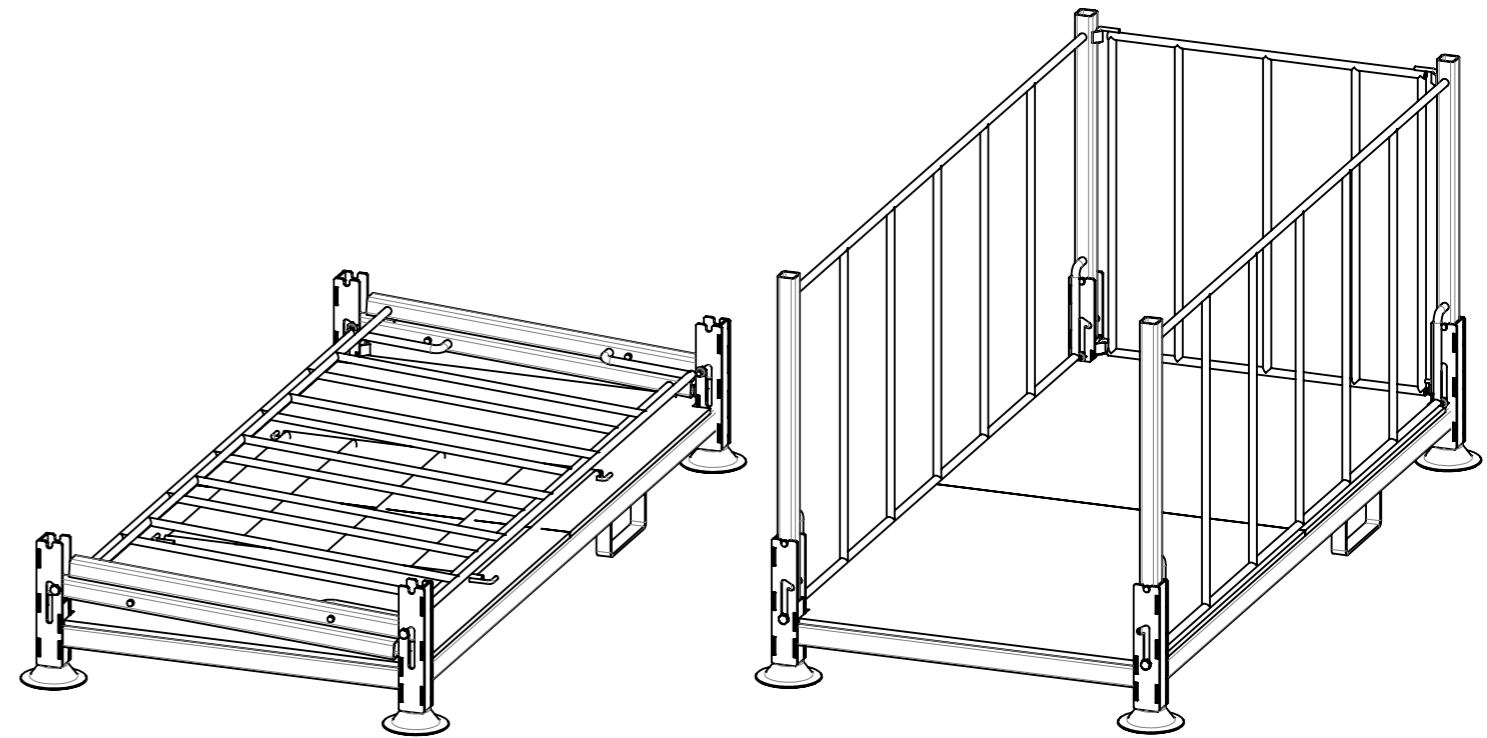
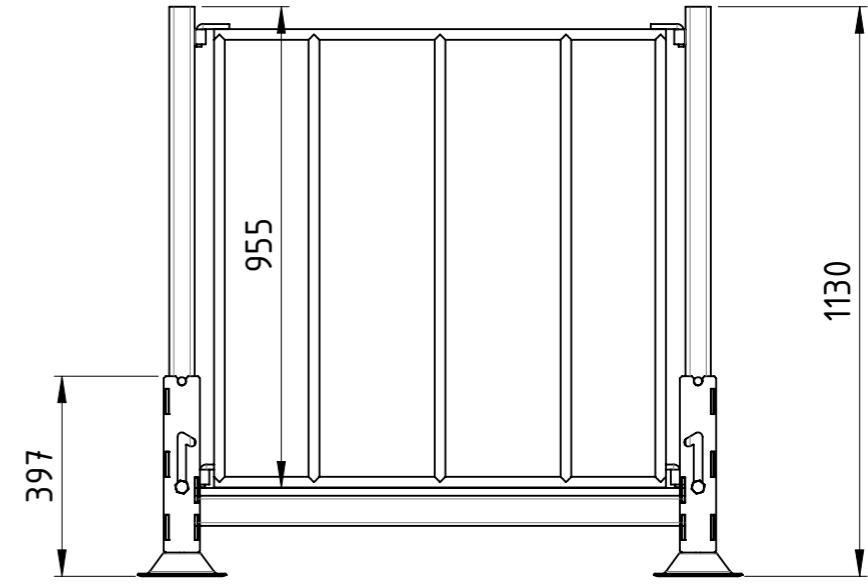
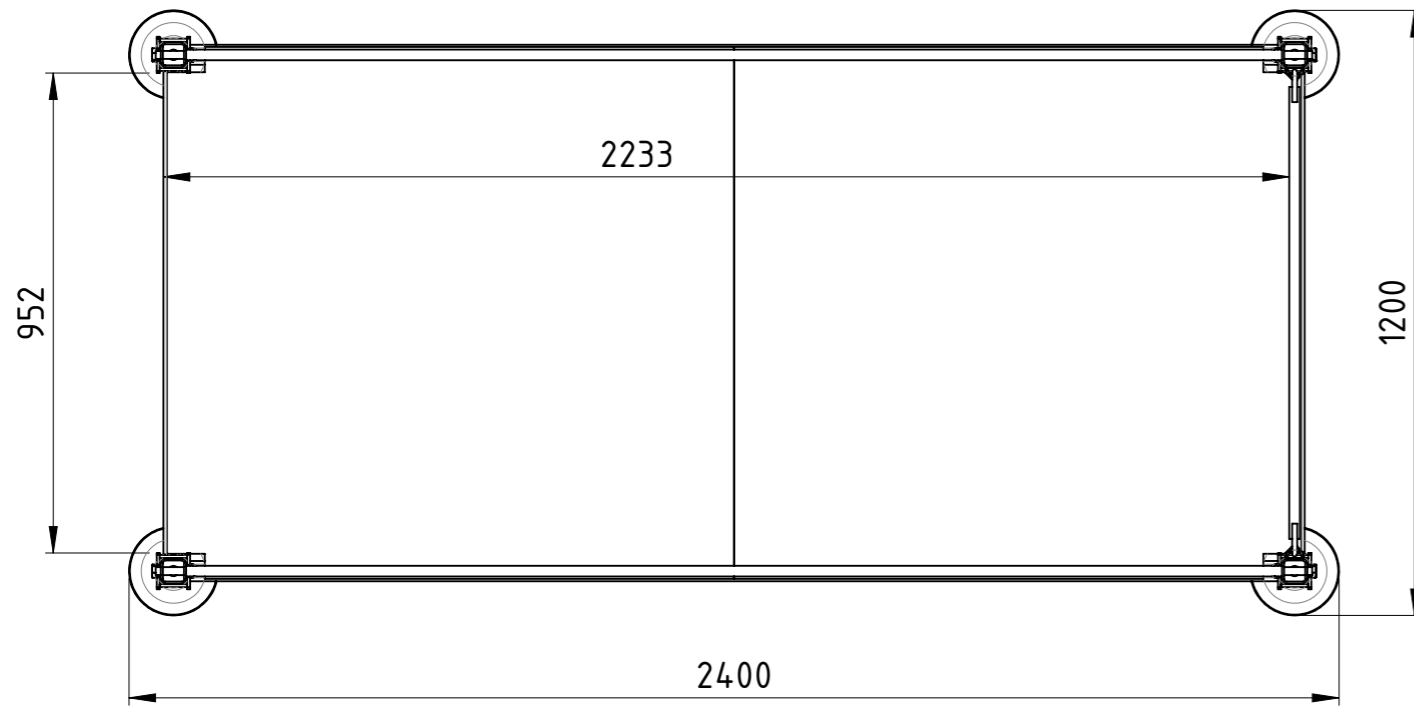
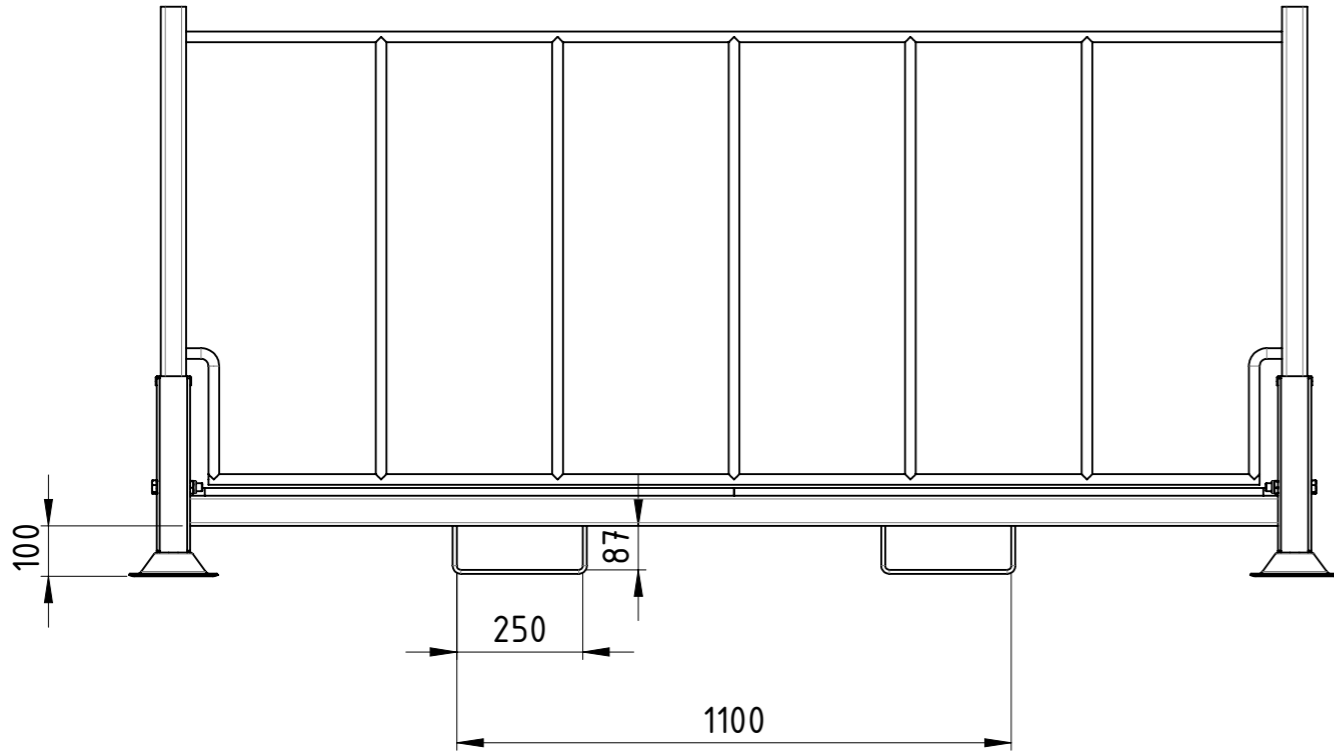
Traglast 600 kg, Auflast 1200 kg,
kunstharzlackiert RAL 5012 Lichtblau

COPYING, DELIVERY TO THIRD PARTIES AS WELL AS ILLEGAL UTILISATION OF TECHNICAL DOCUMENT IS NOT ALLOWED.

Maßstab in cm / SCALE IN CM

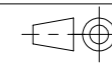


Diese Zeichnung darf weder vervielfältigt, Dritten zugänglich gemacht noch widerrechtlich benutzt werden. Nach ihrer Fertigstellung dürfen Teile nicht an Dritte weitergegeben werden. Nach ihrer Fertigstellung dürfen Teile nicht an Dritte weitergegeben werden.



Traglast 600 kg, Auflast 1200 kg,
 kunstharzlackiert RAL 5012 Lichtblau

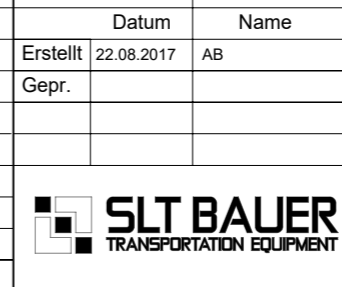
Weitergabe sowie Vervielfältigung dieses Dokumentes, Verwertung und Mitteilung seines Inhalts sind verboten, soweit nicht ausdrücklich gestattet. Zuwiderhandlungen verpflichten zu Schadenersatz. Alle Rechte für den Fall der Patent-, Gebrauchsmuster oder Geschmacksmustereintragung vorbehalten.



1:15

Gewicht [kg]: 134.657

Datum	Name
Erstellt 22.08.2017	AB
Gepr.	
Zust.	



Stapelgestell klappbar		Revision	A3
			1 1

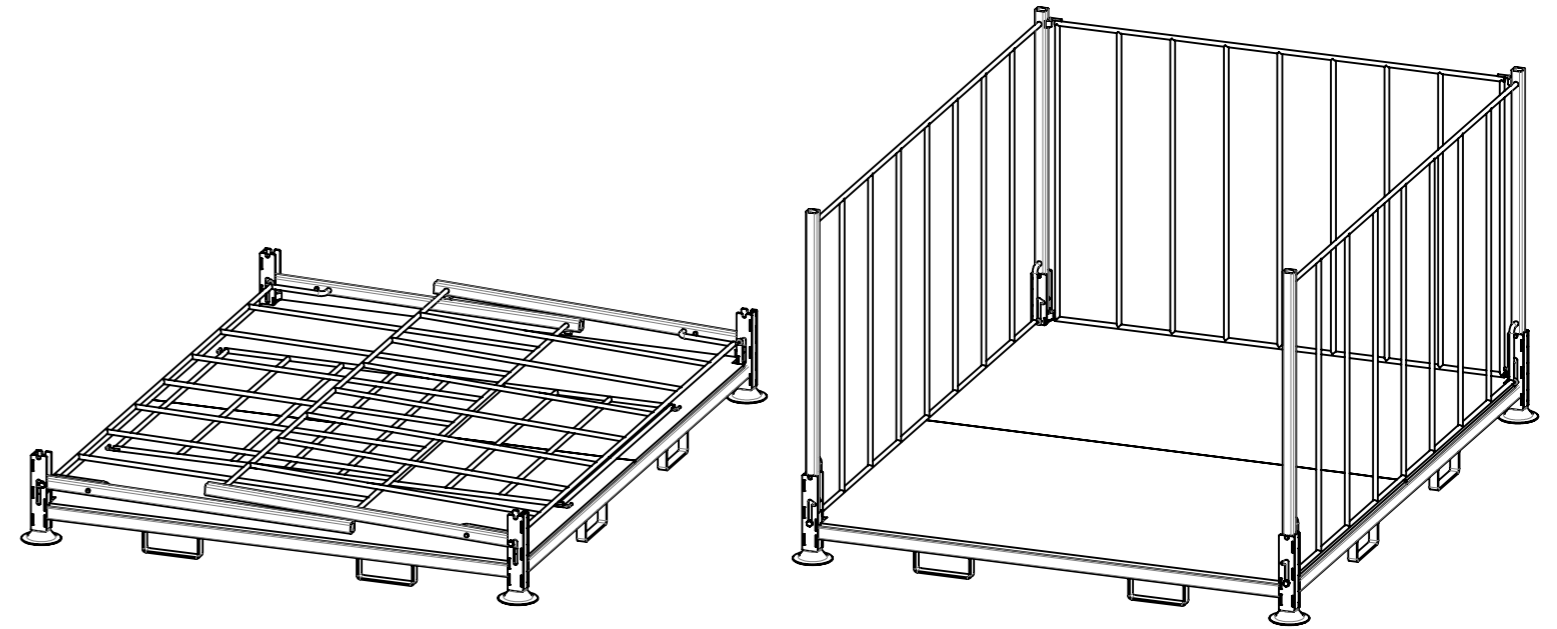
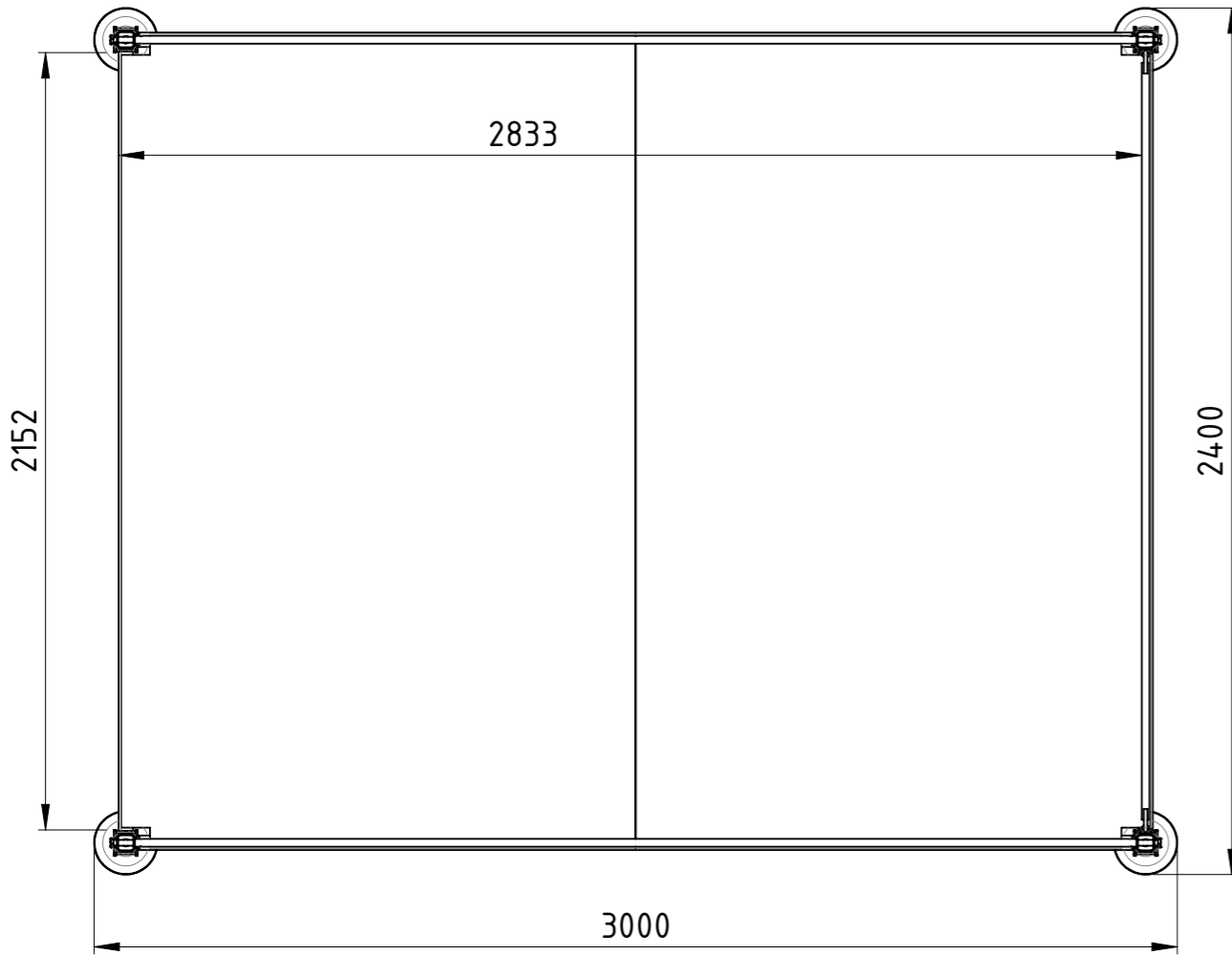
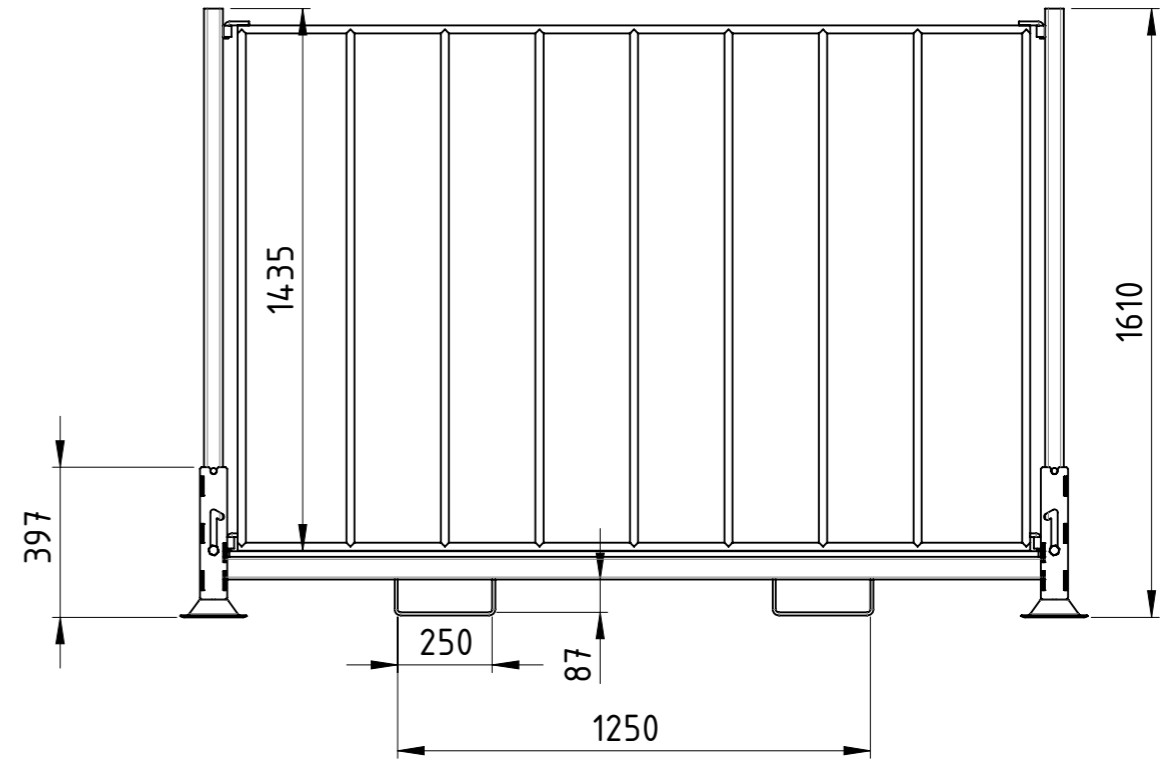
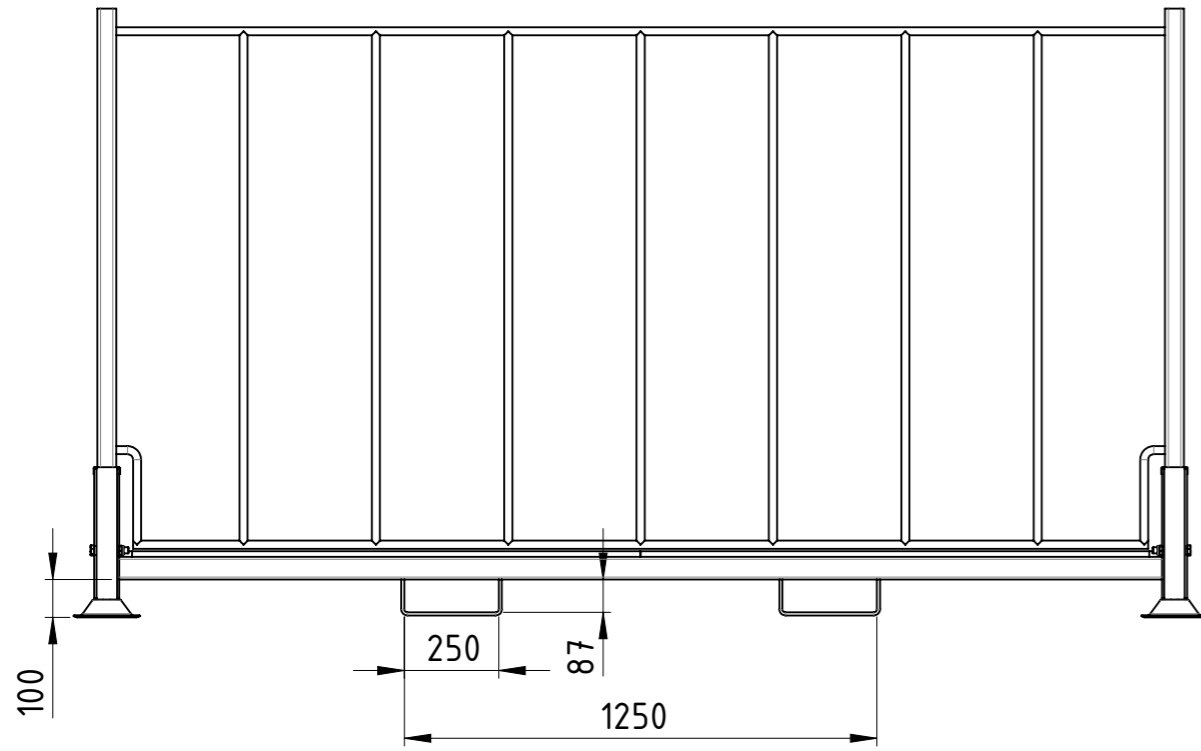
SKH3N-240x120x113-00

COPYING, DELIVERY TO THIRD PARTIES AS WELL AS ILLEGAL UTILISATION OF TECHNICAL DOCUMENT IS NOT ALLOWED.

Maßstab in cm / SCALE IN CM

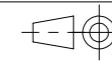


Diese Zeichnung darf weder vervielfältigt, Dritten zugänglich gemacht noch widerrechtlich benutzt werden. Nach ihrer gefertigte Teile dürfen vom Lieferanten Dritten weder zugänglich gemacht, überlassen noch verkauft werden.



Traglast 600 kg, Auflast 1200 kg,
kunstharzlackiert RAL 5012 Lichtblau

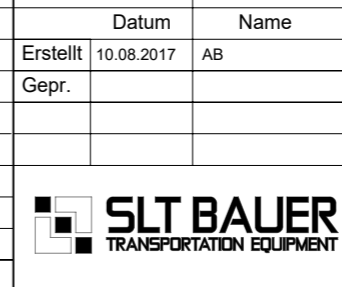
Weitergabe sowie Vervielfältigung dieses Dokumentes, Verwertung und Mitteilung seines Inhalts sind verboten, soweit nicht ausdrücklich gestattet. Zuwiderhandlungen verpflichten zu Schadenersatz. Alle Rechte für den Fall der Patent-, Gebrauchsmuster oder Geschmacksmustereintragung vorbehalten.



1:20

Gewicht [kg]: 256.11

		Datum	Name
	Erstellt	10.08.2017	AB
	Gepr.		
Zust.			



Stapelgestell		SKH3N-300x240x161-00	A3