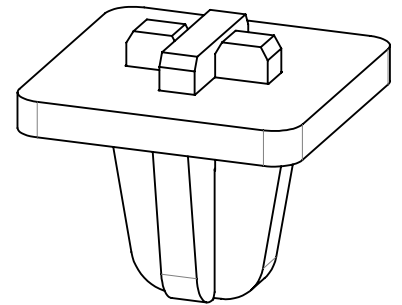
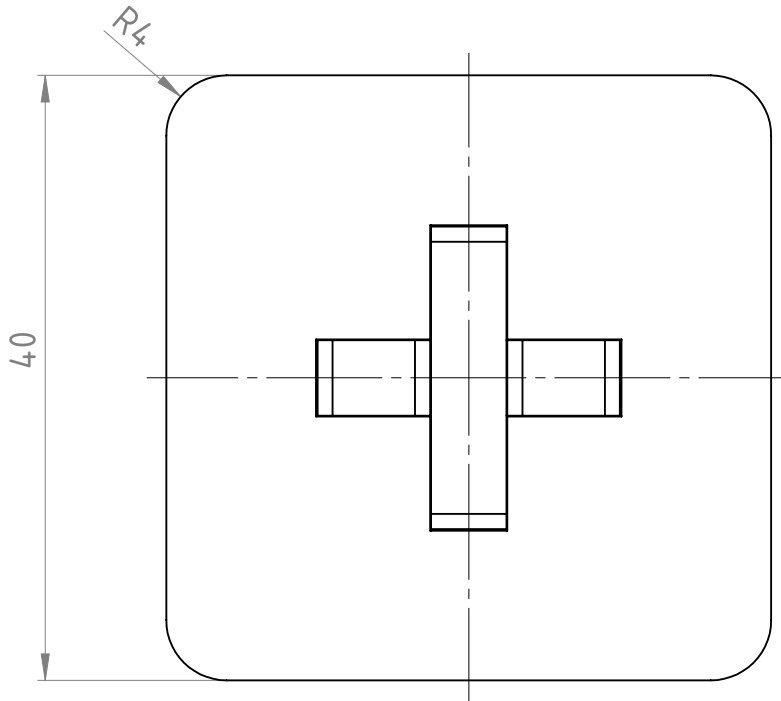
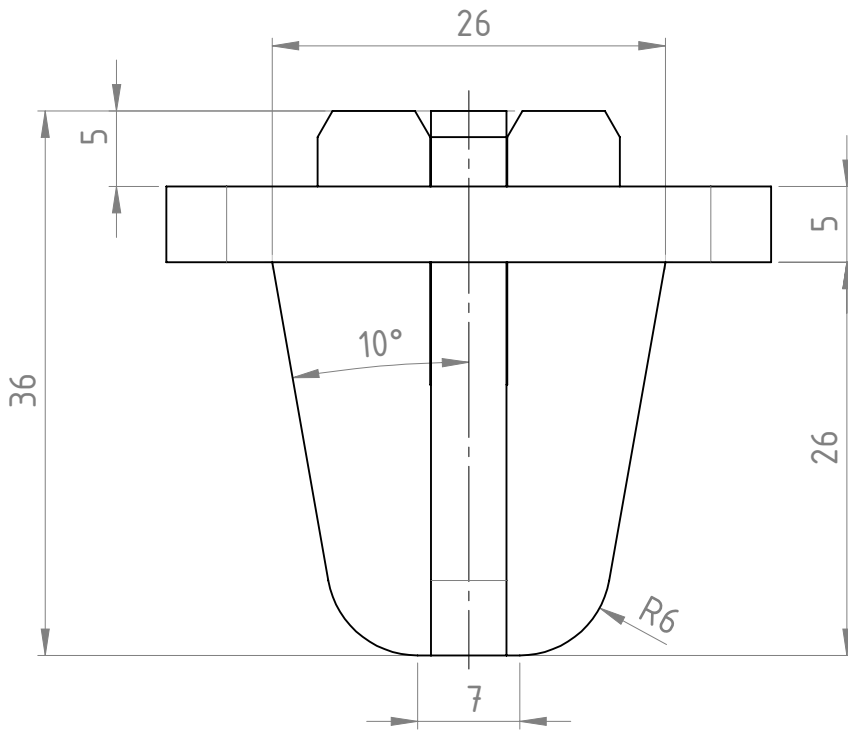


COPYING, DELIVERY TO THIRD PARTIES AS WELL AS ILLEGAL UTILISATION OF TECHNICAL DOCUMENT IS NOT ALLOWED.



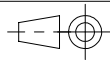
Maßstab in cm / SCALE IN CM



Diese Zeichnung darf weder vervielfältigt, Dritten zugänglich gemacht noch widerrechtlich benutzt werden. Nach ihrer gefertigten Teile dürfen vom Lieferanten Dritten weder zugänglich gemacht, überlassen noch verkauft werden.

für Quadratrohr 40x3

Weitergabe sowie Vervielfältigung dieses Dokumentes, Verwertung und Mittelung seines Inhalts sind verboten, soweit nicht ausdrücklich gestattet. Zuwiderhandlungen verpflichten zu Schadensersatz. Alle Rechte für den Fall der Patent-, Gebrauchsmuster oder Geschmacksmustereintragung vorbehalten.



2:1

Gewicht [kg]: 0.106

				Datum	Name
				Erstellt 13.04.2015	AB
				Gepr.	
Zust.					

**Stapelzapfen**



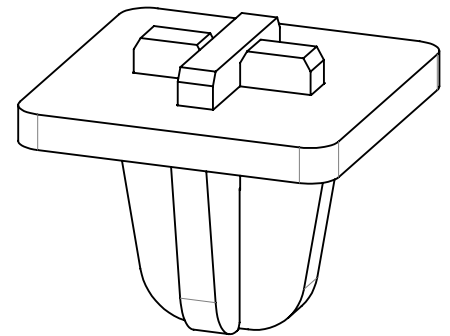
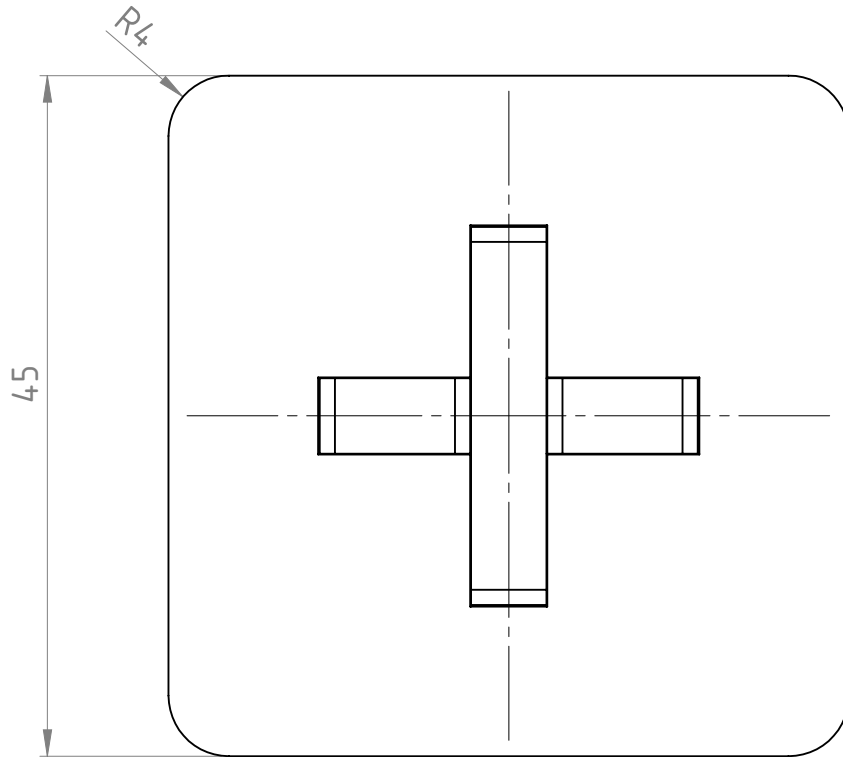
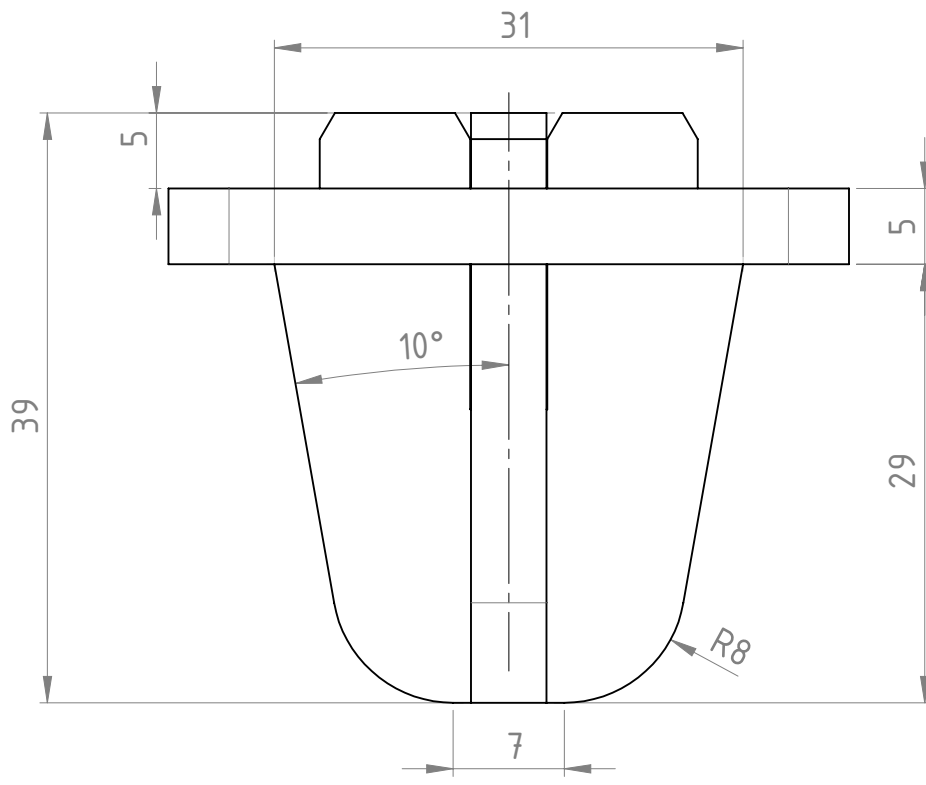
21-07-92-90\_12400

Revision

A4

1 4

COPYING, DELIVERY TO THIRD PARTIES AS WELL AS ILLEGAL UTILISATION OF TECHNICAL DOCUMENT IS NOT ALLOWED.



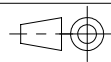
Maßstab in cm / SCALE IN CM



Diese Zeichnung darf weder vervielfältigt, Dritten zugänglich gemacht noch widerrechtlich benutzt werden. Nach ihrer gefertigten Teile dürfen vom Lieferanten Dritten weder zugänglich gemacht, überlassen noch verkauft werden.

für Quadratrohr 45x3

Weitergabe sowie Vervielfältigung dieses Dokumentes, Verwertung und Mittelung seines Inhalts sind verboten, soweit nicht ausdrücklich gestattet. Zuwiderhandlungen verpflichten zu Schadenersatz. Alle Rechte für den Fall der Patent-, Gebrauchsmuster oder Geschmacksmustereintragung vorbehalten.



2:1

Gewicht [kg]: 0.138

				Datum	Name
				Erstellt 13.04.2015	AB
				Gepr.	
Zust.					

**Stapelzapfen**



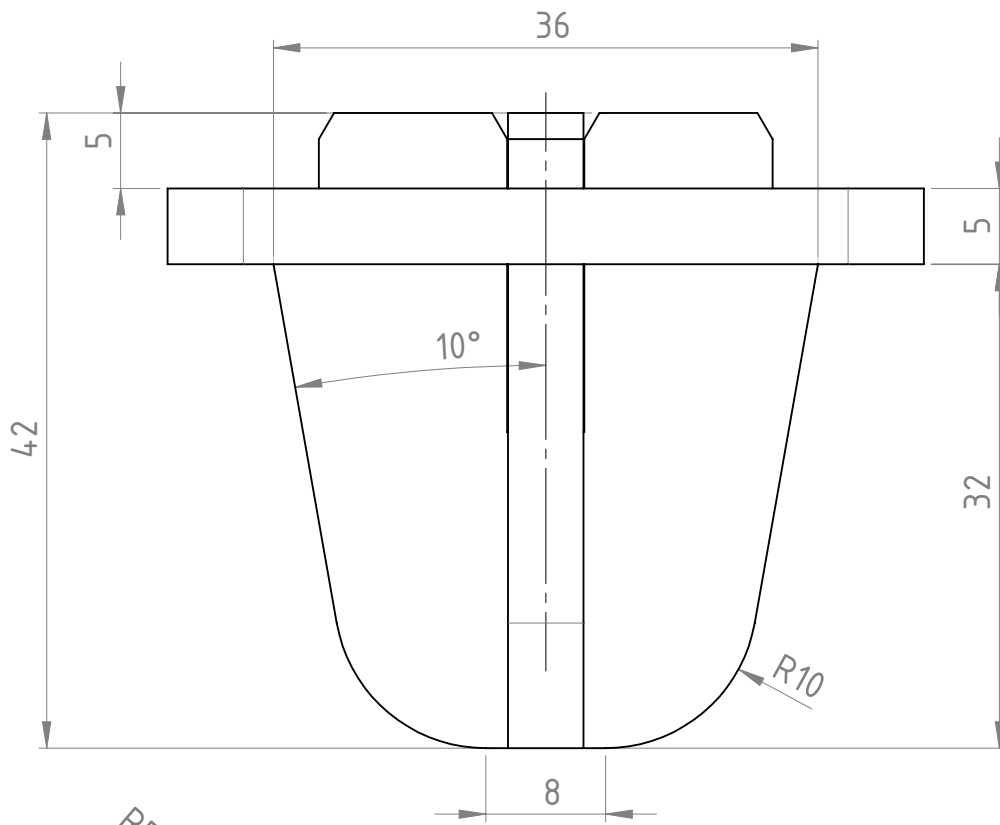
21-07-92-90\_12420

Revision

A4

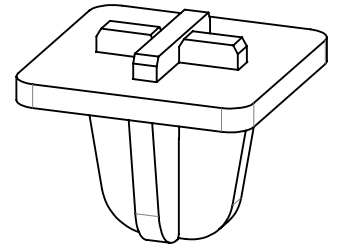
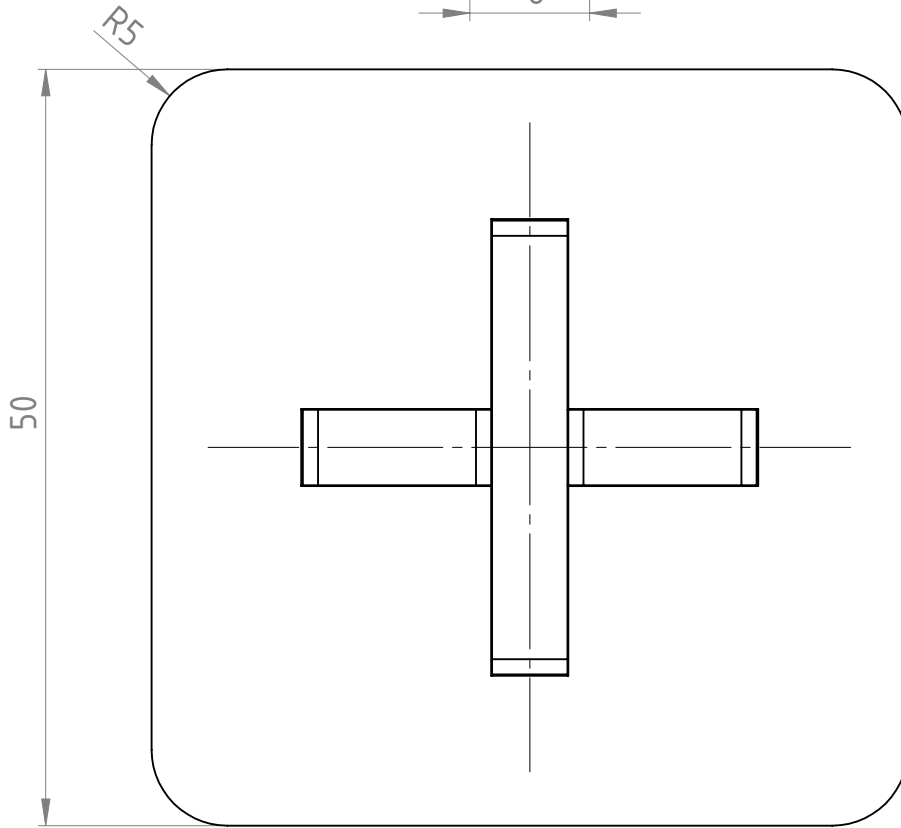
2 4

COPYING, DELIVERY TO THIRD PARTIES AS WELL AS ILLEGAL UTILISATION OF TECHNICAL DOCUMENT IS NOT ALLOWED.



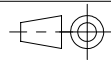
Maßstab in cm / SCALE IN CM

0 1 2 3 4 5



für Quadratrohr 50x4

Weitergabe sowie Vervielfältigung dieses Dokumentes, Verwertung und Mittelung seines Inhalts sind verboten, soweit nicht ausdrücklich gestattet. Zuwiderhandlungen verpflichten zu Schadenersatz. Alle Rechte für den Fall der Patent-, Gebrauchsmuster oder Geschmacksmustereintragung vorbehalten.



2:1

Gewicht [kg]: 0.174

				Datum	Name
				Erstellt 13.04.2015	AB
				Gepr.	
Zust.					

**Stapelzapfen**



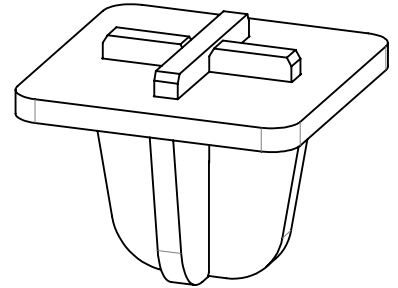
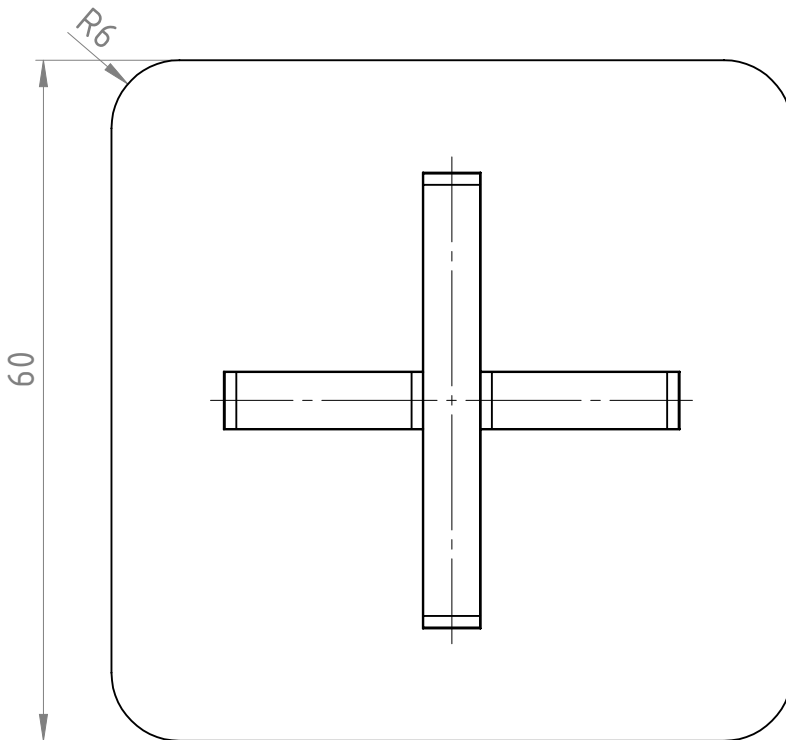
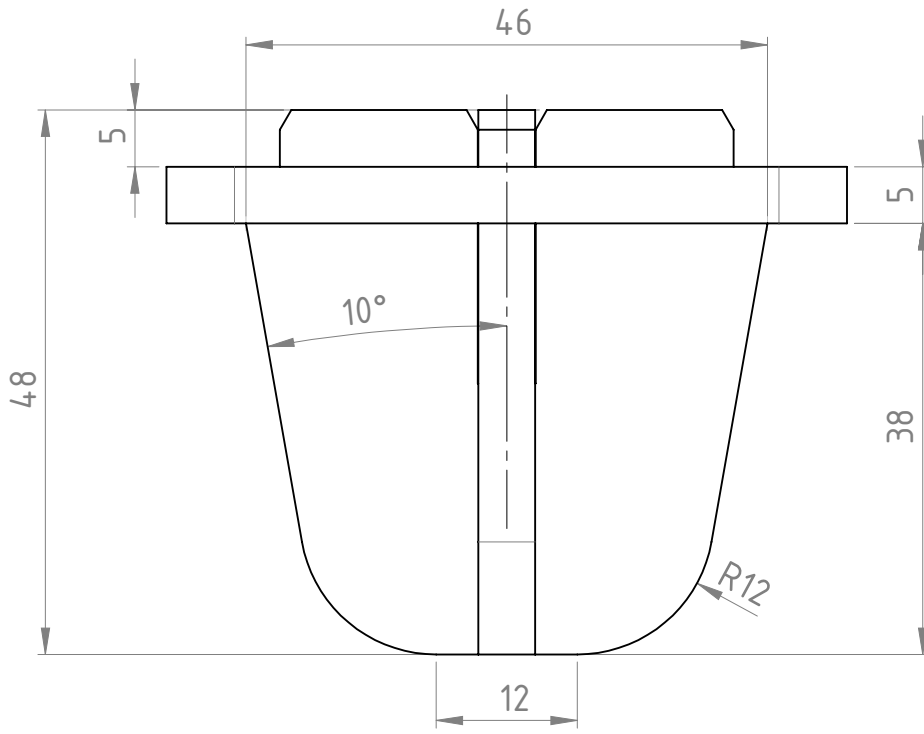
21-07-92-90\_12440

Revision

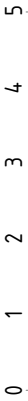
A4

3 4

COPYING, DELIVERY TO THIRD PARTIES AS WELL AS ILLEGAL UTILISATION OF TECHNICAL DOCUMENT IS NOT ALLOWED.



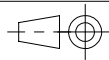
Maßstab in cm / SCALE IN CM



Diese Zeichnung darf weder vervielfältigt, Dritten zugänglich gemacht noch widerrechtlich benutzt werden. Nach ihrer gefertigte Teile dürfen vom Lieferanten Dritten weder zugänglich gemacht, überlassen noch verkauft werden.

für Quadratrohr 60x4

Weitergabe sowie Vervielfältigung dieses Dokumentes, Verwertung und Mittelung seines Inhalts sind verboten, soweit nicht ausdrücklich gestattet. Zuwiderhandlungen verpflichten zu Schadenersatz. Alle Rechte für den Fall der Patent-, Gebrauchsmuster oder Geschmacksmustereintragung vorbehalten.



1.5:1

Gewicht [kg]: 0.259

Datum	Name
Erstellt 13.04.2015	AB
Gepr.	

**Stapelzapfen**



21-07-92-90\_12460

Revision

A4

4 4

Zust.